



Serie SX502

Display alfanumerici giganti
con interfaccia seriale

Istruzioni per l'uso

1 Contatti

www.siebert-group.com

GERMANIA

Siebert Industrieelektronik GmbH
Siebertstrasse, D-66571 Eppelborn
Postfach 11 30, D-66565 Eppelborn
Telefono +49 (0)6806 980-0, Fax +49 (0)6806 980-999
Email info.de@siebert-group.com

FRANCIA

Siebert France Sarl
4 rue de l'Abbé Louis Verdet, F-57200 Sarreguemines
BP 90 334, F-57203 Sarreguemines Cédex
Telefono +33 (0)3 87 98 63 68, Fax +33 (0)3 87 98 63 94
Email info.fr@siebert-group.com

ITALIA

Siebert Italia Srl
Via Galileo Galilei 2A, I-39100 Bolzano (BZ)
Telefono +39 (0)471 053753, Fax +39 (0)471 053754
Email info.it@siebert-group.com

PAESI BASSI

Siebert Nederland B.V.
Jadedreef 26, NL-7828 BH Emmen
Telefono +31 (0)591-633444, Fax +31 (0)591-633125
Email info.nl@siebert-group.com

AUSTRIA

Siebert Österreich GmbH
Mooslackengasse 17, A-1190 Wien
Telefono +43 (0)1 890 63 86-0, Fax +43 (0)1 890 63 86-99
Email info.at@siebert-group.com

SVIZZERA

Siebert AG
Bützbergstrasse 2, CH-4912 Aarwangen
Telefono +41 (0)62 922 18 70, Fax +41 (0)62 922 33 37
Email info.ch@siebert-group.com

2 Avvertenza legale

© Siebert Industrieelektronik GmbH

Le presenti istruzioni per l'uso sono state realizzate con la massima attenzione. Tuttavia non possiamo assumerci alcuna responsabilità per eventuali errori. Rettifiche, proposte di miglioramento, critiche e suggerimenti sono sempre ben accetti. Si prega di scrivere a: redaktion@siebert-group.com

Siebert[®], LRD[®] e XC-Board[®] sono marchi registrati della Siebert Industrieelektronik GmbH. Qualora nella presente documentazione vengano menzionati altri nomi di prodotti o ragioni sociali, potrebbe trattarsi di marchi o nomi commerciali appartenenti ai relativi proprietari.

Ci si riserva il diritto di eventuali modifiche tecniche e di consegna. Tutti i diritti riservati, inclusi i diritti di traduzione. È vietata la riproduzione del presente documento o di parti di esso in qualsiasi forma (stampa, fotocopia, microfilm o altri tipi di sistemi) senza la nostra autorizzazione scritta. Ne sono altresì vietate l'elaborazione, la riproduzione o la diffusione mediante uso di sistemi elettronici.

Indice

1 Contatti	2
2 Avvertenza legale	3
3 Avvertenze sulla sicurezza	7
Informazioni importanti	7
Sicurezza	7
Uso conforme	7
Montaggio e installazione	7
Messa a terra	8
Misure CEM	8
Smaltimento	8
4 Descrizione del dispositivo	9
Campo di applicazione	9
Struttura del dispositivo	9
Diagramma schematico	10
Computer di controllo	11
Interfaccia seriale	11
Ingressi funzionali	12
Visualizzazione del menu	12
Tasti del menu	12
Indicatori di stato	12
Batteria	12
Tensione di esercizio	12
5 Rappresentazione dei caratteri	13
Matrice a LED	13
Visualizzazione dei caratteri	13
Set di caratteri	13
Dispositivi a più righe	14
Altezza caratteri	15
Scrittura proporzionale	15
Colore LED	15
Tabella caratteri	16
6 Interfaccia	17
Pilotaggio	17
Avvertenze sulla progettazione di RS485	17
Esempio di applicazione A	17
Esempio di applicazione B	18
Esempio di applicazione C	18

Esempio di applicazione D	18
Linee dati RS485	18
7 Comando	20
Tipi di testi	20
Comandi	20
Visualizzazione di un testo dinamico	21
Visualizzazione di un testo statico.....	22
Cancellazione del testo	22
Inserimento di variabili.....	22
Cancellazione del testo	22
Ritorno a capo	22
Lampeggiamento.....	23
Scritta scorrevole.....	23
Set di caratteri	23
Colore LED	23
Inserimento di orario/data.....	23
Grafico a barre.....	23
Carattere \$.....	24
Luminosità	24
Reset	24
Regolazione dell'orario/della data	24
Lettura ora/data	24
Paging	24
Testo iniziale.....	24
8 Comando selettivo della riga	25
Applicazione	25
Comandi	25
Visualizzazione testo dinamico	25
Visualizzazione testo statico	26
Inserimento di variabili.....	26
Cancellazione del testo	26
Lampeggiamento.....	26
Numeri di riga	26
9 Parametrizzazione	28
Menu.....	28
Funzionamento menu.....	28
Tabella del menu	28
Interfaccia seriale	31
Modalità di programmazione	31

Handshake	31
Indirizzamento	31
Time-out	31
Testo iniziale.....	31
Paging	32
Set di caratteri	32
Lingua	32
Test del display.....	32
Regolazione dell'orario/della data	32
10 Messaggi di stato	33
Messaggi di errore	33
11 Dati tecnici	34
Versione del dispositivo.....	34
Colori della custodia	35
Pannello frontale.....	35
Condizioni ambientali	35
Massima potenza assorbita.....	35
Morsetti a vite	36
Memoria testi	36
Scritta scorrevole.....	36
Orologio in tempo reale	36
Dimensioni e peso	37

3 Avvertenze sulla sicurezza

Informazioni importanti

Leggere le istruzioni per l'uso prima di mettere in funzione il dispositivo. Esse forniscono importanti informazioni per l'utilizzo, la sicurezza e la manutenzione dei dispositivi. In questo modo si eviteranno incidenti e danni al dispositivo.



Vengono contrassegnate con il triangolo di segnalazione riportato al lato quelle avvertenze che, se non rispettate, in toto o in parte, possono provocare morte, lesioni personali o gravi danni materiali.

Le istruzioni per l'uso sono rivolte ad elettricisti addestrati specializzati che conoscono perfettamente le norme di sicurezza dell'elettrotecnica e dell'elettronica industriale.

Conservare con cura le istruzioni per l'uso.

Il produttore non si assume alcuna responsabilità qualora non vengano rispettate le avvertenze contenute nelle istruzioni per l'uso.

Sicurezza



Quando i dispositivi sono in funzione, le parti al loro interno sono sotto tensione. Pertanto i lavori di montaggio e di manutenzione possono essere eseguiti solo da personale specializzato nel rispetto delle norme di sicurezza.

La riparazione e la sostituzione di componenti e parti del dispositivo possono essere effettuate esclusivamente dal produttore per motivi di sicurezza e per non alterare le caratteristiche documentate del dispositivo.

I dispositivi non sono muniti di interruttore di rete ed entrano in funzione subito dopo aver allacciato la tensione d'esercizio.

Uso conforme

I dispositivi sono destinati al funzionamento in ambiente industriale. Essi possono essere azionati soltanto entro i limiti stabiliti nei dati tecnici.

Nella progettazione, installazione, manutenzione e verifica dei dispositivi devono essere tassativamente osservate le norme di sicurezza e antinfortunistiche valide per quel determinato uso.

Il funzionamento corretto e sicuro dei dispositivi presuppone un trasporto e uno stoccaggio adeguati; si richiedono altresì un'installazione e un montaggio corretti nonché un utilizzo e una manutenzione accurata dei dispositivi.

Montaggio e installazione

I sistemi di fissaggio dei dispositivi sono dimensionati in maniera tale che il montaggio avvenga in modo sicuro e affidabile.



L'utente deve adoperarsi affinché il materiale di fissaggio utilizzato, i supporti del dispositivo e il relativo ancoraggio siano sufficienti a garantire un attacco sicuro, secondo le condizioni locali vigenti.

I dispositivi devono essere montati in maniera tale da poter essere aperti anche dopo l'installazione. Nell'area d'ingresso dei cavi nel dispositivo deve essere a disposizione uno spazio sufficiente per i cavi.

Intorno ai dispositivi deve esservi spazio sufficiente per la circolazione dell'aria e per disperdere il calore sprigionato dal dispositivo durante il funzionamento. Nei dispositivi a ventilazione forzata devono essere osservate le avvertenze speciali.



Dopo aver aperto i fermi di chiusura del dispositivo, il telaio frontale della custodia ruota autonomamente verso l'alto o verso il basso (a seconda della versione del dispositivo).

Messa a terra

I dispositivi hanno una custodia in metallo. Essi rispondono al grado di protezione I e necessitano di un collegamento del conduttore di terra. Il cavo di collegamento per la tensione di esercizio deve essere munito di un conduttore di terra di sufficiente sezione (DIN VDE 0106 parte 1, DIN VDE 0411 parte 1).

Misure CEM

I dispositivi rispondono alla direttiva UE (direttiva CEM) e sono pertanto resistenti alle interferenze. Nel collegamento dei cavi di alimentazione e delle linee dati devono essere osservate le seguenti avvertenze:

Per le linee dati devono essere utilizzati dei cavi schermati.

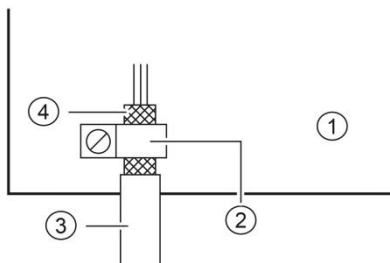
Le linee dati e i cavi di alimentazione devono essere posati separatamente evitando di posizionarli assieme a linee di potenza o altri cavi che potrebbero creare interferenze.

La dimensione delle sezioni dei cavi deve essere sufficiente (DIN VDE 0100 parte 540).

All'interno dei dispositivi la lunghezza dei cavi deve essere la più corta possibile onde evitare interferenze. Questo vale in particolare per i cavi di alimentazione non schermati. Anche i cavi schermati devono essere mantenuti corti per le eventuali interferenze che fuoriescono dallo schermo.

Evitare di collocare all'interno dei dispositivi cavi in eccesso o spire di conduzione.

Il collegamento degli schermi dei cavi con la messa a terra (PE) deve essere il più corto possibile e a bassa impedenza. Esso va effettuato direttamente su un'ampia superficie sulla piastra di montaggio con un morsetto conduttore:



- | | |
|------------------------|-----------------------|
| ① Piastra di montaggio | ② Morsetto conduttore |
| ③ Linee dati | ④ Schermi dei cavi |

Gli schermi dei cavi devono essere allacciati ad entrambe le estremità dei cavi. Qualora si prevedano perdite di potenziale dovute all'instradamento, occorre provvedere ad una separazione unilaterale di potenziale. In tal caso lo schermo deve essere accoppiato capacitivamente alla parte separata (ca. 0.1µF/600 V AC).

Smaltimento

Lo smaltimento dei dispositivi inutilizzati o di suoi componenti deve essere realizzato secondo le disposizioni locali.

4 Descrizione del dispositivo

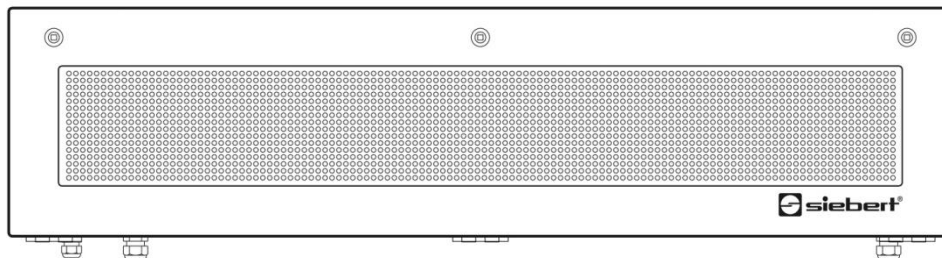
Campo di applicazione

Le presenti istruzioni per l'uso sono valide per i dispositivi con la seguente denominazione tipologica (x = codificazione delle versioni del dispositivo).

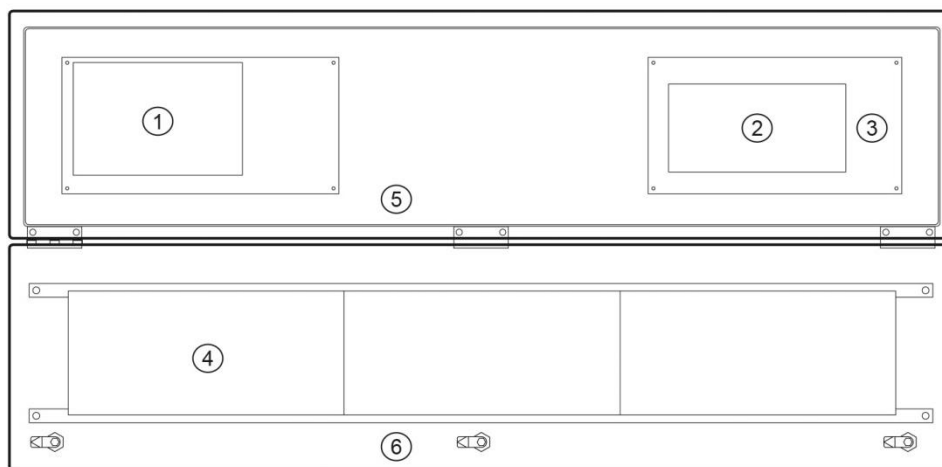
SX502-xxx/xx/xx-xxx/xx-S0

Struttura del dispositivo

La figura seguente mostra la versione del dispositivo SX502-220/05/xx-xxx/xx-xx rappresentativa per le altre versioni. Il telaio frontale della custodia si blocca con dei fermi a chiusura rapida e ruota verso il basso all'apertura del dispositivo (ad eccezione dei modelli SX502-640/05/xx-xxx/xx-xx e SX502-840/05/xx-xxx/xx-xx nei quali il telaio frontale ruota verso l'alto, sorretto da molle a gas).



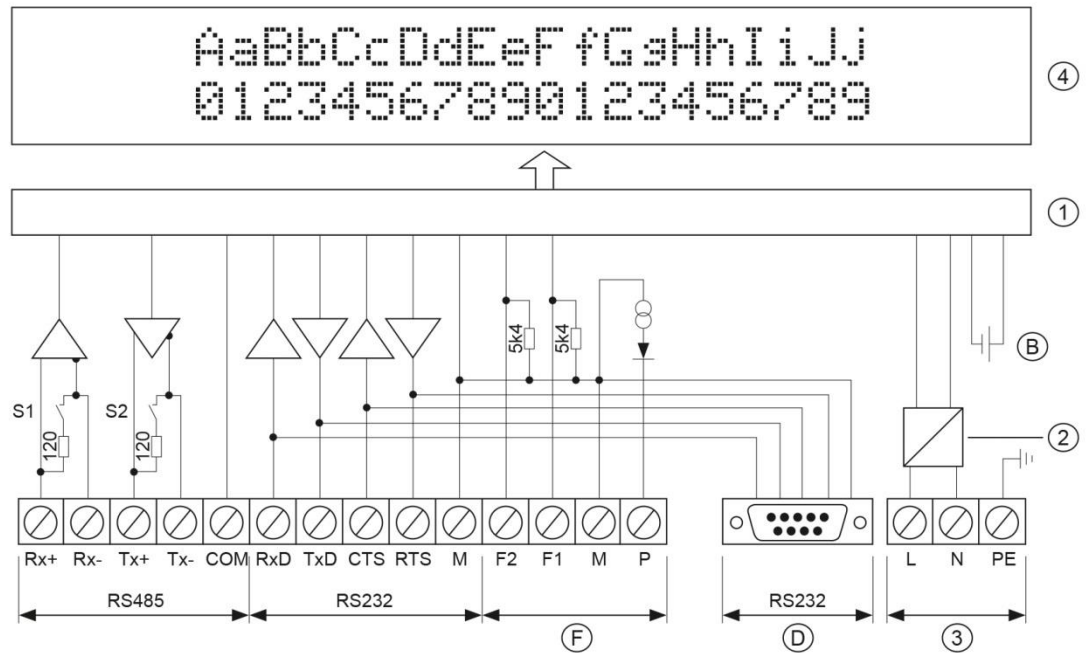
La figura seguente mostra il dispositivo aperto.



- | | | |
|-------------------------|------------------------------------|---|
| ① Computer di controllo | ② Alimentatore | ③ Collegamento della tensione d'esercizio |
| ④ Moduli matrice | ⑤ Parte sottostante della custodia | ⑥ Telaio frontale della custodia |

I dispositivi con lettura bilaterale visualizzano le stesse informazioni sulla parte anteriore e posteriore.

Diagramma schematico



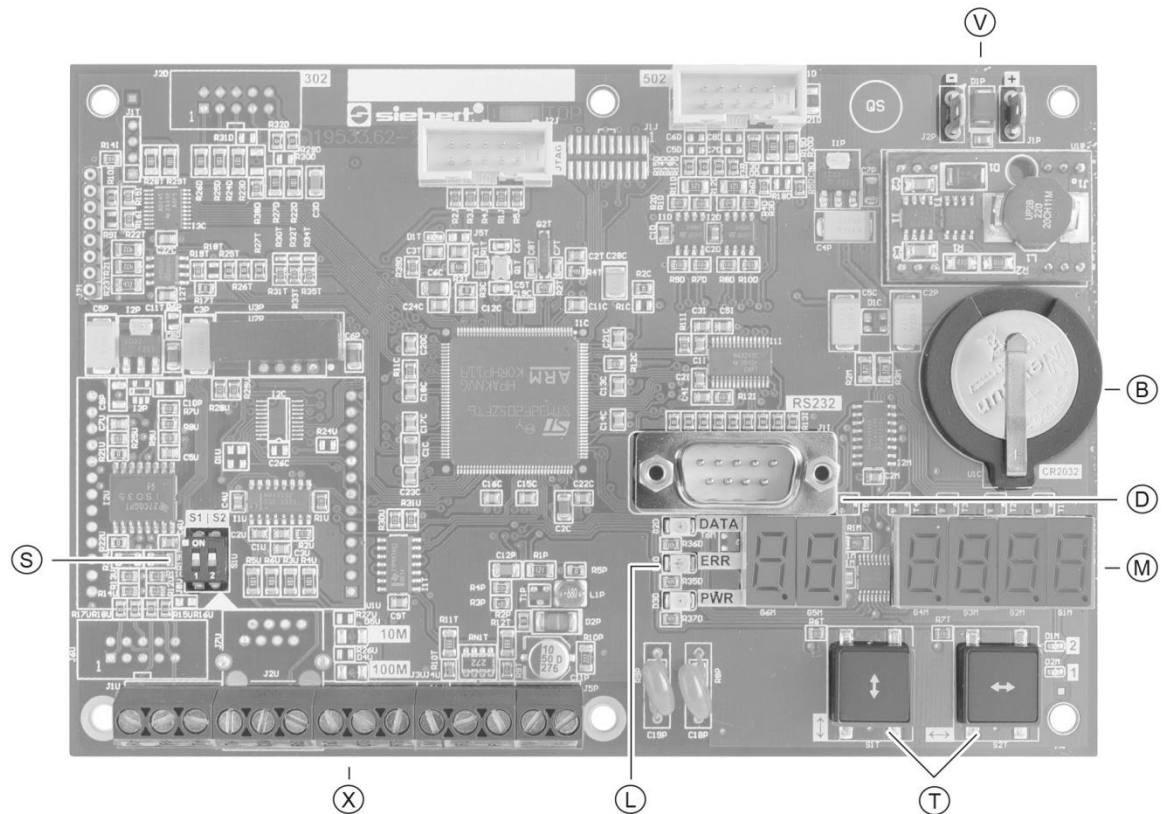
- ① Computer di controllo
- ④ Display
- ⓕ Ingresso funzione

- ② Alimentatore
- ⓑ Batteria

- ③ Tensione di esercizio
- ⓓ Connettore D-Sub - interfaccia - seria

Computer di controllo

La seguente figura raffigura il computer di controllo che si trova nella parte inferiore della custodia.



- (B) Batteria
- (M) Visualizzazione menu
- (V) Tensione di alimentazione
- (D) Connettore D-Sub - interfaccia seriale
- (S) Terminazione del bus commutabile
- (X) Morsettiera a vite
- (L) Visualizzazione di stato
- (T) Pulsanti menu

Interfaccia seriale

L'interfaccia seriale si trova sulla morsettiera a vite del computer di controllo. Ha i formati RS485 e RS232. Il formato interfaccia desiderato viene impostato nell'opzione 01 del menu.

Gli interruttori S1 e S2 servono per la terminalizzazione delle linee dati di RS485.

Per il pilotaggio si consiglia di utilizzare l'interfaccia RS485. Quest'ultima è separata in modo galvanico da tutti gli altri circuiti elettrici e offre, in base alle sue caratteristiche fisiche, degli ottimi presupposti per un funzionamento sicuro ed affidabile dei dispositivi.

L'interfaccia RS232 è prevista per la programmazione del dispositivo con un PC, p.es. per caricare testi statici nella memoria testi e per installare set di caratteri sul tool per PC 'DisplayManager' fornito sul supporto dati.

L'interfaccia RS232 si trova all'esterno sulla morsettiera a vite sul connettore D-Sub a nove poli del computer di controllo. Ha la seguente disposizione:

Pin	1	2	3	4	5	6	7	8	9
Segnale	-	RxD	TxD	-	COM	-	RTS	CTS	-

Il collegamento al PC avviene con un cavo Null Modem.

Per programmare i dispositivi si seleziona la modalità di programmazione nell'opzione 01 del menu. I parametri dell'interfaccia sono quindi impostati come segue: Baud, 8 bit di dati, nessuna parità, 1 bit di stop, handshake RTS/CTS, protocollo CR/LF, nessun indirizzamento.

Ingressi funzionali

Gli ingressi funzionali si trovano nella morsettiera a vite del computer di controllo. Rendono possibile la riduzione della luminosità e il lampeggio della visualizzazione, a prescindere dai comandi tramite l'interfaccia seriale.

Gli ingressi funzionali sono predisposti per le seguenti tensioni di segnale:

segnale L = -3,5...+5 V, segnale H = +18...30 V (H attivo)

ingresso aperto = segnale L, M = potenziale di riferimento

Visualizzazione del menu

La visualizzazione del menu rappresenta un menu per la parametrizzazione dei dispositivi.

Durante il funzionamento normale nella visualizzazione del menu possono apparire i seguenti messaggi di stato:

onLINE All'interfaccia arrivano dati.
done Il dispositivo riconosce un fine telegramma
idle Il dispositivo è pronto e attende i dati

Nella modalità di programmazione nella visualizzazione del menu possono apparire i seguenti messaggi di stato:

prog Il dispositivo si trova nella modalità di programmazione
load I testi statici vengono caricati nella memoria testi
read I testi statici vengono letti dalla memoria testi

Tasti del menu

I tasti del menu servono a comandare il menu.

Indicatori di stato

Le visualizzazioni di stato (LED) del computer di controllo hanno il seguente significato

DATA visualizzazione di stato per ricezione dati
ERR errore di comunicazione
PWR visualizzazione di pronto al funzionamento

Batteria

La batteria (batteria al litio, tipo CR2032) provvede alla riserva di carica dell'orologio in tempo reale. Si trova in un portabatterie e deve essere sostituita ogni tre anni.

Tensione di esercizio

I morsetti a vite per la tensione di esercizio si trovano all'alimentatore nella parte inferiore della custodia. Hanno le seguenti designazioni:

Dispositivi con una tensione di esercizio di 115 V AC o 230 V AC L, N e PE
Dispositivi con una tensione di esercizio di 24 V DC +, - e PE

5 Rappresentazione dei caratteri

Matrice a LED

La rappresentazione dei caratteri avviene su una matrice a LED. Un modulo matrice ha 16 punti LED (Pixel) in altezza e, a seconda della versione del dispositivo, il seguente numero di pixel in larghezza:

Versioni dispositivi SX502-x20/xx/xx-xxx/xx-xx: 120 Pixel

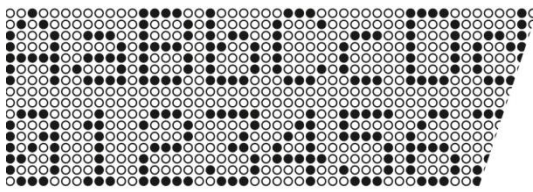
Versioni dispositivi SX502-x40/xx/xx-xxx/xx-xx: 240 Pixel

Visualizzazione dei caratteri

Come illustrato successivamente, i dispositivi dispongono di diversi set di caratteri. La spiegazione che segue è basata sul set di caratteri Acala 7.

Con tale set di caratteri la larghezza dei caratteri è di 5 pixel mentre la loro distanza è di 1 pixel. Pertanto i dispositivi con una matrice larga 120 pixel possono visualizzare in una riga 20 caratteri, mentre i dispositivi con una matrice larga 240 pixel possono visualizzare in una riga 40 caratteri.

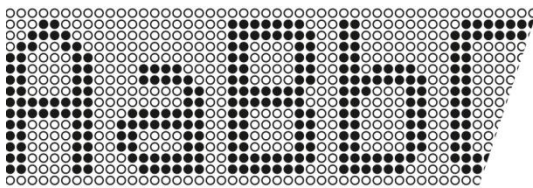
L'altezza dei caratteri è di 7 pixel. Su un modulo di matrice alto 16 pixel è possibile dunque visualizzare 2 righe aventi un'altezza caratteri di 7 pixel ciascuna e una distanza tra le righe di 2 pixel.



Ne consegue che una matrice da 120 x 16 pixel è in grado di visualizzare 2 righe da 20 caratteri ciascuna mentre una matrice da 240 x 16 pixel 2 righe da 40 caratteri ciascuna.

Se viene utilizzata tutta l'altezza della matrice, è possibile visualizzare caratteri con altezza doppia ossia di 14 pixel. A tale scopo è disponibile, ad esempio, il set di caratteri Acala 14 condensed che utilizza in altezza 14 dei 16 pixel presenti nella matrice.

In questo set di caratteri la larghezza dei caratteri è di 8 pixel mentre la distanza tra i caratteri è di 2 pixel. Un carattere necessita dunque in larghezza 10 pixel. Pertanto i dispositivi con una matrice larga 120 pixel possono visualizzare 1 riga con 12 caratteri mentre i dispositivi con una matrice larga 240 pixel possono visualizzare 1 riga con 24 caratteri.



Set di caratteri

Di seguito sono raffigurati i set di caratteri disponibili. Essi si differenziano per altezza (7, 14 o 16 pixel) e larghezza (normale, extended o condensed) dei caratteri.

Nella tabella per ogni set di caratteri viene indicato quanti caratteri (numero delle righe x numero dei caratteri per ciascuna riga) si possono visualizzare su una matrice di 120 x 16 pixel e quanti su una matrice di 240 x 16 pixel.

Set di caratteri	Visualizzazione dei caratteri	120 x 16 pixel	240 x 16 pixel
Acala 7*	AaBbCcDdEeFfGgHhIiJj AaBbCcDdEeFfGgHhIiJj	2 x 20	2 x 40
Acala 7 extended*	AaBbCcDdEeEe AaBbCcDdEeEe	2 x 10	2 x 20
Acala 14 condensed*	AaBbCcDdEeFf	1 x 12	1 x 24
Acala 14	AaBbCcDdEe	1 x 10	1 x 20
Acala 14 extended*	AaBcDd	1 x 6	1 x 12
Acala 16 condensed	AaBbCcDdEeFf	1 x 12	1 x 24
Acala 16	AaBbCcDdEe	1 x 10	1 x 20
Acala 16 extended	AaBbCc	1 x 6	1 x 12

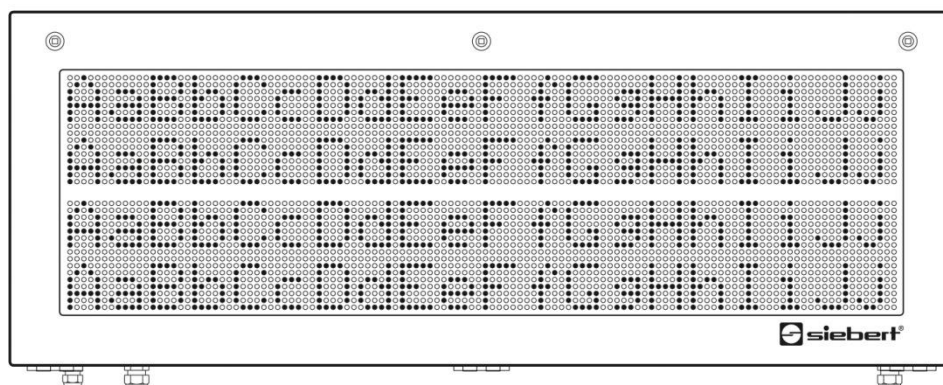
I set di caratteri contrassegnati in tabella con * sono installati fissi nei dispositivi mentre i set di caratteri rimanenti vengono forniti su un supporto dati.

Il PC-Tool "DisplayManager", fornito anch'esso sul supporto dati, e "FontManager" servono ad installare i set di caratteri, creare set di caratteri personalizzati, memorizzare set di caratteri su supporti dati e leggere i set di caratteri installati.

Dispositivi a più righe

Per la visualizzazione di testi che contengono più caratteri di quelli visualizzabili su una matrice di 120 x 16 o 240 x 16 pixel, vi sono versioni di dispositivi in cui diversi moduli di matrice sono disposti uno sull'altro.

La figura seguente mostra come esempio le versioni di dispositivi SX502-420/05/xx-xxx/xx-xx con due moduli di matrice di 120 x 16 pixel disposti uno sopra all'altro. Con il set di caratteri Acala 7 è possibile visualizzare 4 x 20 caratteri mentre con il set di caratteri Acala 14 condensed si possono visualizzare 2 x 12 caratteri.



La spaziatura meccanica dei moduli di matrice corrisponde all'altezza di 2 pixel. In tal senso la distanza tra la prima e la seconda riga è la stessa che vi è tra la seconda e la terza riga.

La serie SX502 include inoltre dispositivi con tre o quattro moduli di matrice disposti uno sull'altro. Con il set di caratteri Acala 7 essi possono visualizzare sei o otto righe mentre con il set di caratteri Acala 14 condensed visualizzano tre o quattro righe.

Altezza caratteri

L'altezza caratteri reale dipende da quanti pixel è alto un carattere, da quanto misura il diametro di un pixel e dalla distanza dei pixel.

Le versioni dei dispositivi SX502-xxx/03/xx-xxx/xx-xx hanno un diametro del pixel di ca.3 mm mentre la distanza dei pixel è di ca. 4,7 mm.

Le versioni dei dispositivi SX502-xxx/05/xx-xxx/xx-xx hanno un diametro del pixel di ca.5 mm mentre la distanza dei pixel è di ca. 7,6 mm.

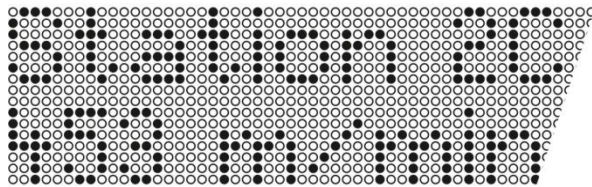
A seconda della versione del dispositivo, risultano pertanto per i set di caratteri le seguenti altezze carattere reali:

Set di caratteri	SX502-xxx/03/xx-xxx/xx-xx	SX502-xxx/05/xx-xxx/xx-xx
Acala 7	ca. 33 mm	ca. 50 mm
Acala 7 extended	ca. 33 mm	ca. 50 mm
Acala 14 condensed	ca. 66 mm	ca. 100 mm
Acala 14	ca. 66 mm	ca. 100 mm
Acala 14 extended	ca. 66 mm	ca. 100 mm
Acala 16 condensed	ca. 75 mm	ca. 120 mm
Acala 16	ca. 75 mm	ca. 120 mm
Acala 16 extended	ca. 75 mm	ca. 120 mm

Scrittura proporzionale

I set di caratteri sopra descritti visualizzano i caratteri in una scrittura non proporzionale. Ogni carattere occupa in larghezza lo stesso numero di pixel.

I set di caratteri Acala 7 P e Acala 14 P forniti su supporto dati visualizzano i caratteri con una scrittura proporzionale. Ogni carattere occupa la larghezza di cui ha visivamente bisogno.



Colore LED

Le versioni dei dispositivi SX502-xxx/xx/xR-xxx/xx-xx hanno un display di colore rosso luminoso non modificabile (display monocromatico).

Le versioni dei dispositivi SX502-xxx/xx/xM-xxx/xx-xx hanno un display in cui è possibile commutare il colore scegliendo tra rosso, verde e arancione.

Tabella caratteri

	00	01	02	03	04	05	06	07	08	09	0A	0B	0C	0D	0E	0F
20		!	"	#	\$	%	&	'	()	*	+	,	-	.	/
30	0	1	2	3	4	5	6	7	8	9	:	;	<	=	>	?
40	@	A	B	C	D	E	F	G	H	I	J	K	L	M	N	O
50	P	Q	R	S	T	U	V	W	X	Y	Z	[\]	^	_
60	'	a	b	c	d	e	f	g	h	i	j	k	l	m	n	o
70	p	q	r	s	t	u	v	w	x	y	z	{		}	~	
80	€	ü	é	ä	ä	ä	ä	ç	ë	ë	ë	ï	ï	ï	ä	ä
90	é	®	®	ô	ö	ö	ö	ö	ü	ö	ü		£			ƒ
A0	á	í	ó	ó	ñ	ñ				™	™	¼	¼	½	¾	¾
B0	®	®	®									®	®	€	¥	€
C0	À	Б	В	Г	Д	Е	Ж	З	И	Й	К	Л	М	Н	О	П
D0	Р	С	Т	У	Ф	Х	Ц	Ч	Ш	Щ	Ъ	Ы	Ь	Э	Ю	Я
E0	α	ρ	Γ	π	Σ	σ	μ	τ	∞	∞	Ω	δ	∞	∞	∞	∞
F0	≡	±	≥	≤			÷	∞	°	.	.			∞		

6 Interfaccia

Pilotaggio

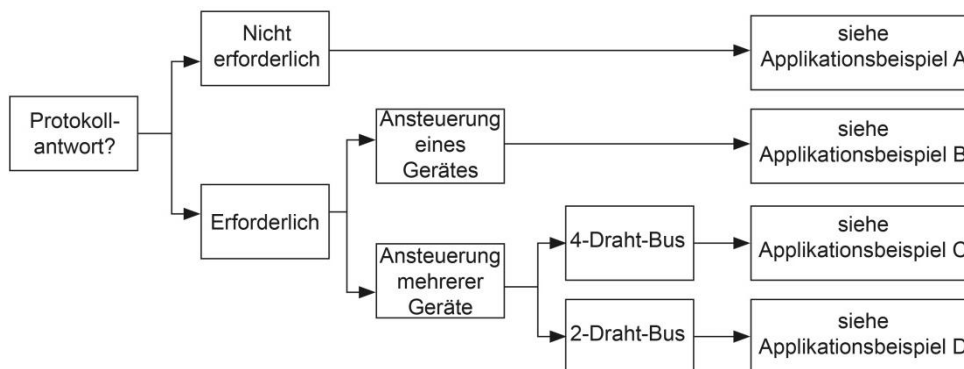
Il pilotaggio dei dispositivi avviene tramite l'interfaccia seriale. Quest'ultima ha i formati RS485 e RS232. Il formato desiderato viene impostato nell'opzione 01 del menu.

Per il pilotaggio è preferibile utilizzare l'interfaccia RS485. Questa interfaccia è separata in modo galvanico da tutti gli altri circuiti di corrente e, in base alle sue caratteristiche fisiche, offre i presupposti migliori per un esercizio affidabile e sicuro dei dispositivi.

L'interfaccia RS232 è prevista per la programmazione del dispositivo con un PC, per es. per caricare i testi statici nella memoria testi e per installare i set caratteri con il tool per PC 'DisplayManager' fornito sul supporto dati.

Avvertenze sulla progettazione di RS485

Con il formato interfaccia RS485 nell'opzione 1 del menu sono possibili le impostazioni *4B5*, *4B5.4* e *4B5.2*. Quali impostazioni vengono selezionate, dipende se il dispositivo deve inviare una risposta protocollo o meno:



Se il dispositivo non deve mandare una risposta protocollo (normalmente) vale l'esempio di applicazione A per il pilotaggio di uno o più dispositivi.

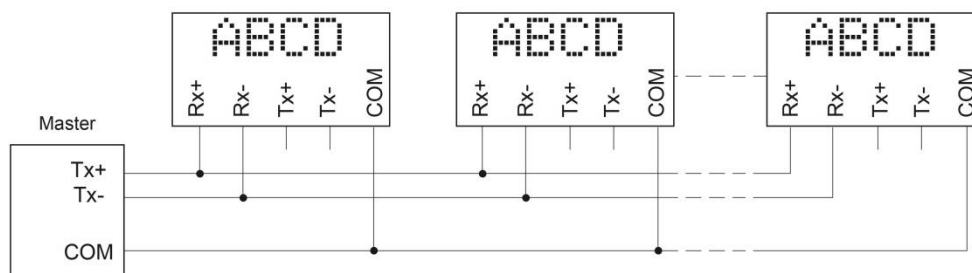
Se ci si aspetta una risposta protocollo, occorre distinguere se deve essere pilotato un dispositivo singolo o diversi dispositivi. Nel caso venisse pilotato un dispositivo singolo, vale l'esempio di applicazione B.

Se bisogna pilotare diversi dispositivi, è necessario un cablaggio del bus. E in questo caso occorre nuovamente fare una differenza a seconda che venga usato un bus a 4 fili (completamente Duplex) o un bus a due fili (semi-duplex). Nel caso di un bus a 4 fili vale l'esempio di applicazione C e nel caso di un bus a 2 fili, l'esempio di applicazione D.

Esempio di applicazione A

Impostazione nell'opzione di menu 01: RS485

Impostazione nell'opzione di menu 06: nessuna risposta protocollo



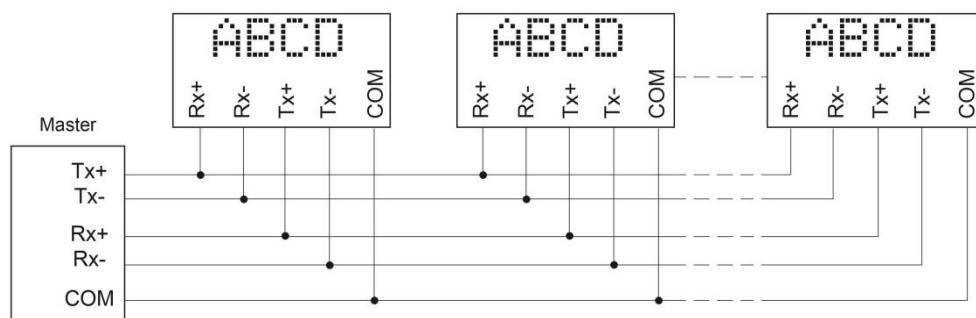
Esempio di applicazione B

Impostazione nell'opzione di menu 01: RS485
 Impostazione nell'opzione di menu 06: ACK/NAK (consigliata)



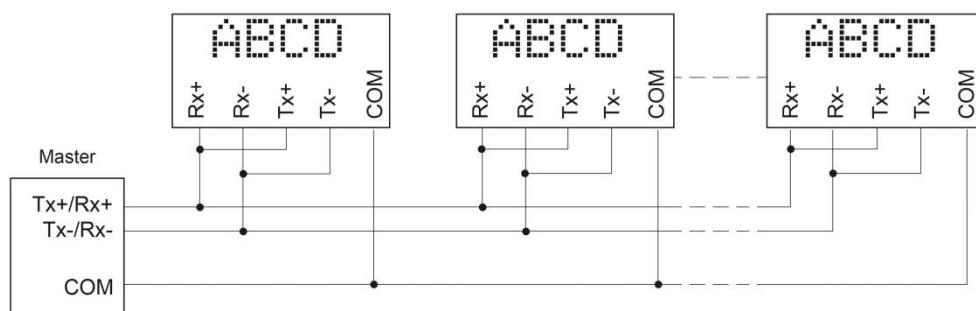
Esempio di applicazione C

Impostazione nell'opzione di menu 01: RS485.4
 Impostazione nell'opzione di menu 06: ACK/NAK (consigliata)



Esempio di applicazione D

Impostazione nell'opzione di menu 01: RS485.2
 Impostazione nell'opzione di menu 06: ACK/NAK (consigliata)



Linee dati RS485

Le linee dati di RS485 devono avere una terminazione ad ambedue le estremità, per poter ottenere la massima resistenza possibile alle interferenze. Le resistenze necessarie a tal scopo sono presenti nel computer di controllo e possono essere attivate con gli interruttori S1 (Rx) e S2 (Tx) (cfr. al capitolo Diagramma schematico).

La polarizzazione delle linee dati deve essere assicurata tramite il Master.

Per le linee dati si deve osservare sempre quanto segue:

Sono da utilizzarsi cavi schermati, intrecciati a due a due con una sezione sufficiente.

Le schermature sono da collegarsi ad ambedue le estremità della linea.

Per la massa (COM) nel cavo dati è da utilizzarsi ad ambedue le estremità una coppia di conduttori in cortocircuito. La schermatura non deve essere utilizzata per la massa.

Per Tx+ e Tx- e per Rx+ e Rx- è da utilizzarsi ogni volta una coppia di conduttori intrecciati. Nel caso non si rispettasse questa disposizione, si perde la protezione dei cavi intrecciati due a due.

Le linee di dati con una terminazione non corretta possono causare errori durante la trasmissione dei dati.

7 Comando

Tipi di testi

I dispositivi possono rappresentare testi dinamici e testi statici.

I testi dinamici possono essere modificati durante il funzionamento. Vengono generati dal processo e trasmessi come telegramma di dati al display

I testi statici non possono essere modificati durante il funzionamento. Vengono creati con il tool per PC 'DisplayManager' fornito sul supporto dati e caricati nella memoria testi tramite interfaccia. Questi testi possono quindi essere richiamati tramite il numero del testo.

Comandi

Il pilotaggio dei dispositivi avviene mediante i comandi di cui alla tabella seguente. Nella descrizione dei comandi i numeri in [] indicano le righe corrispondenti nella tabella.

I comandi con ζ richiedono un fine telegramma. Questo dipende dal protocollo impostato nell'opzione 05 del menu (cfr. al capitolo parametrizzazione). Per il protocollo CR/LF il fine telegramma avviene con i caratteri <CR>, <LF> o <CR/LF>. Per il protocollo STX/ETX il fine telegramma avviene con i caratteri <ETX>.

Nelle righe [1] e [3] ζ sta per una stringa di caratteri di un contenuto qualsiasi.

Comandi per la manipolazione del testo

Visualizzazione testo dinamico	$\zeta\zeta . . . \downarrow$	Inviare caratteri qualsiasi	[1]
Visualizzazione testo statico	$\$Tn\downarrow$	Richiamare testo statico (n = numero testo, da 1 a 4 cifre)	[2]
Inserimento variabili	$\$VE\zeta . . . \downarrow$	Inserimento delle variabili a partire dalla posizione d'inserimento corrente	[3]
	$\$VPn\downarrow$	Contrassegnare la posizione d'inserimento delle variabili (n = numero d'ordine del metacarattere per le variabili, 0...255)	[4]
Cancellazione testo	$\$E\downarrow$	Cancellazione del testo presente nel display	[5]

Comandi per la formattazione del testo

Ritorno a capo	$\$C$	Ritorno a capo forzato	[6]
Lampeggiamento	$\$F1$	Lampeggiamento dei caratteri successivi acceso	[7]
	$\$F0$	Lampeggiamento dei caratteri successivi spento	[8]
Scritta scorrevole	$\$Y$	Scritta scorrevole dalla posizione corrente fino alla fine del testo o fino a $\$C$	[9]
Set di caratteri	$\$M1$	Acala 7	[10]
	$\$M2$	Acala 7 extended	[11]
	$\$M3$	Acala 14 condensed	[12]
	$\$M4$	Acala 14 extended	[13]
	$\$M5$	Acala 7 P / Set di caratteri personalizzato 7 Pixel	[14]
	$\$M6$	Acala 14 / Set di caratteri personalizzato 14/16 Pixel	[15]
	$\$M7$	Acala 16 condensed	[15a]
	$\$M8$	Acala 16	[15b]
	$\$M9$	Acala 16 extended	[15c]

Colore LED	\$A0	Rosso	[16]
	\$A1	Verde	[17]
	\$A2	Arancione	[18]
Metacarattere per le variabili	\$VS	Inserire metacarattere per le variabili	[19]
Inserimento orario	\$HA	Ora corrente (HH:MM:SS)	[20]
	\$HH	Numero dell'ora dell'orario corrente (HH)	[21]
	\$HM	Numero dei minuti dell'orario corrente (MM)	[22]
	\$HS	Numero dei secondi dell'orario corrente (SS)	[23]
Inserimento data	\$DA	Data corrente, anno in 4 cifre (TT.MM.JJJJ)	[24]
	\$DB	Data corrente, anno in 2 cifre (TT.MM.JJ)	[25]
	\$DD	Giorno corrente (TT)	[26]
	\$DM	Mese corrente (MM)	[27]
	\$DY	Anno corrente, 4 cifre (JJJJ)	[28]
	\$DZ	Anno corrente, 2 cifre (JJ)	[29]
	\$DW	Giorno della settimana nella lingua selezionata	[30]
Grafico a barre	\$Gnnnn	Visualizzazione grafico a barre (nnnn = numero delle colonne sempre a quattro cifre, ad es. \$G0040)	[31]
Carattere \$	\$ \$	Visualizzazione del carattere '\$' nel testo	[32]
Comandi per opzioni di visualizzazione			
Lampeggiamento	\$F1↓	Lampeggiamento di tutto il display acceso	[33]
	\$F0↓	Lampeggiamento di tutto il display spento	[34]
Luminosità	\$B0↓	Luminosità normale	[35]
	\$B1↓	Luminosità ridotta	[36]
Reset	\$0↓	Riavvio del display	[37]
Comandi per orario e data			
Inserimento orario/data	\$SHhmmss↓	Inserimento orario	[38]
	\$SDddmmyy↓	Inserimento data	[39]
Lettura orario/data	\$RH↓	Lettura orario tramite interfaccia seriale	[40]
	\$RD↓	Lettura giorno della settimana e data tramite interfaccia seriale	[41]

Visualizzazione di un testo dinamico

Per visualizzare un testo dinamico i suoi caratteri (cc...) vengono inviati al display come telegramma dati [1]. Il testo presente nel display viene cancellato all'arrivo di un nuovo testo.

Visualizzazione di un testo statico

Un testo statico viene richiamato con il comando `$Tn↓`. [2] *n* è il numero di testo che può essere formato da 1 a 4 cifre. Il testo presente nel display viene cancellato quando viene richiamato un testo nuovo.

Cancellazione del testo

Con il comando `$E↓` viene cancellato un testo presente nel display [5]. Successivamente lampeggerà nel display in alto a sinistra un punto LED.

Inserimento di variabili

Questa modalità di funzionamento serve quando i dispositivi devono visualizzare le cosiddette maschere di testo in cui vengono modificati solo determinati caratteri, ad esempio per aggiornare dei valori numerici come nell'esempio riportato di seguito:

```
Temperatura: 172 °C  
Dilatazione: 243 mm
```

Gli elementi di testo *Temperatura*, *dilatazione*, *°C* e *mm* sono fissi e non cambiano. I valori numerici invece sono elementi di testo variabili che vengono continuamente aggiornati.

Generalmente l'aggiornamento si potrebbe anche realizzare con dei testi dinamici che contengono sia elementi di testo fissi che variabili, ma ciò comporterebbe un volume elevato di dati.

La serie SX502 offre la vantaggiosa alternativa che gli elementi di testo fissi vengono inviati una sola volta al display e per l'aggiornamento degli elementi di testo variabili devono essere inseriti solo i caratteri in questione (variabili). Nell'esempio vengono inviati al display gli elementi di testo fissi *temperatura*, *dilatazione*, *°C* e *mm* con il seguente telegramma dati:

```
$M1Temperatur: $VS$VS$VS °C$CDilatazione: $VS$VS$VS mm↓
```

Con il comando `$VS` vengono contrassegnati i metacaratteri per le variabili [19]. Nel display essi appaiono come uno spazio vuoto (in bianco). Una variabile corrisponde ad un carattere da visualizzare. In un testo possono essere inserite fino a 256 variabili.

Il metacarattere, dopo il quale si devono inserire nel testo le variabili (posizione d'inserimento), viene contrassegnato con il comando `$VPn↓` [4]. *n* è il numero d'ordine del metacarattere della variabile e può essere composto da 1 a 3 cifre (0...255). Nell'esempio la prima posizione d'inserimento è contrassegnata con il comando `$VP0↓`.

L'inserimento delle variabili nei metacaratteri viene eseguito con il comando `$VEcc...↓` [3]. *cc...* sta per qualsiasi carattere. Nell'esempio le variabili vengono inserite con il telegramma dati `$VE172243↓`. Esse possono essere anche inserite in due fasi con il telegramma dati `$VE172↓` e successivamente con `$VE243↓`.

Nell'esempio gli elementi fissi di testo vengono inviati al display come testo dinamico, ma possono essere realizzati anche come testo statico, richiamato dalla memoria di testo. I metacaratteri per le variabili devono essere contrassegnati con `$VS` anche nel testo statico.

Cancellazione del testo

Con il comando `$E↓` viene cancellato un testo presente nel display [5]. Successivamente lampeggerà nel display in alto a sinistra un punto LED.

Ritorno a capo

Se un testo contiene un numero di caratteri superiore a quello visualizzabile in una riga, a fine riga vi sarà automaticamente un ritorno a capo e il testo verrà scritto nella riga successiva.

Con il comando `$C` si può forzare l'inserimento di un ritorno a capo in una determinata posizione del testo, per ottenere, ad esempio, una corretta divisione in sillabe [6].

Lampeggiamento

Il comando **\$F1** nel telegramma dati attiva il lampeggiamento dei caratteri successivi [7]. Il comando **\$F0** nel telegramma dati disattiva il lampeggiamento dei caratteri successivi [8].

Il comando **\$F1↓** attiva il lampeggiamento di tutto il display [33]. Il comando **\$F0↓** disattiva il lampeggiamento di tutto il display [34].

Il lampeggiamento di tutto il display può essere attivato anche con un segnale H sull'ingresso funzione F2 (priorità rispetto ai comandi).

Scritta scorrevole

Il comando **\$Y** attiva la scritta scorrevole dalla posizione in cui si trova in quel momento nel testo [9]. Essa resta attivata fino al termine del testo o nel caso di ritorno a capo forzato (**\$C**).

Se si è scelto un tipo di scrittura alta 7 pixel, come ad esempio Acala 7, l'attivazione della scritta scorrevole si riferisce solo alla riga corrente.

Set di caratteri

I testi vengono visualizzati in scala con il set di caratteri impostato all'opzione 22 del menu Per richiamare un altro set di caratteri, nel testo deve essere contenuto uno dei comandi da **\$M1** a **\$M9** [10...15].

Con i comandi da **\$M1** a **\$M4** vengono richiamati i set di caratteri fissi Acala 7 [10], Acala 7 extended [11], Acala 14 condensed [12] e Acala 14 extended [13].

Con il comando **\$M5** si può richiamare il set di caratteri Acala 7 P [14]. Esso può essere sostituito con un set di caratteri personalizzato con un'altezza carattere fino a 7 pixel.

Con il comando **\$M6** si può richiamare il set di caratteri Acala 14 [15]. Esso può essere sostituito con un set di caratteri personalizzato con un'altezza carattere fino a 16 pixel o un set di caratteri opzionale (Acala 14 P, Acala 16 condensed, Acala 16 o Acala 16 extended).

Con i comandi da **\$M7** bis **\$M9** vengono richiamati i set di caratteri Acala 16 condensed, Acala 16 e Acala 14 extended.

I set di caratteri opzionali e il PC-Tool "FontManager" per la realizzazione di set di caratteri personalizzati vengono forniti sul supporto dati. Il tool serve anche a installare i set di caratteri, a memorizzarli sul supporto dati e a leggere i set di caratteri installati.

Colore LED

I dispositivi con colore LED commutabile di serie visualizzano i testi in rosso. Per modificare il colore, nel testo deve essere contenuto il comando **\$A0** (rosso), **\$A1** (verde) o **\$A2** (arancione) [16...18].

Inserimento di orario/data

I dispositivi sono muniti di un orologio in tempo reale con l'indicatore della data e del giorno della settimana. È possibile inserire nel testo l'ora e la data attuale o parti di esse con i comandi **\$H...** e **\$D...** [20...30]. L'anno può essere visualizzato a quattro cifre [24, 28] o a due cifre [25, 29].

Il giorno della settimana viene abbreviato con due lettere nella lingua impostata all'opzione 23 del menu.

Grafico a barre

Con il comando **\$Gnnnn** nel telegramma dati è possibile attivare la visualizzazione del grafico a barre [31]. **nnnn** sta per il numero delle colonne illuminate ovvero la lunghezza del grafico a barre e deve essere sempre di quattro cifre, ad esempio **\$G0040**.

I dispositivi nei quali si può commutare il colore dei LED presentano il grafico a barre solo rosso o verde. Nella visualizzazione del grafico a barre ignorare il comando **\$A2** per il colore arancione [18].

Carattere \$

Il comando per la visualizzazione del carattere '\$' è \$\$ [32].

Luminosità

La luminosità del display si può ridurre con il comando \$B1↓ [36] mentre con il comando \$B0↓ si può regolare nuovamente su una luminosità normale [35].

È possibile ridurre la luminosità anche con un segnale H all'ingresso funzione F1 (priorità rispetto ai comandi).

Reset

Il comando \$0↓ serve a riavviare il dispositivo [37].

Regolazione dell'orario/della data

La regolazione dell'ora avviene mediante il comando \$SHhmmss↓ [38] hh sta per ore, mm per minuti e ss per secondi (ad es. \$SH204515↓ ore 20:45:15).

La regolazione della data avviene mediante il comando \$SDddmmyy↓ [39]. dd sta per il giorno, mm per il mese e yy per l'anno (ad es. \$SD200804↓ = 20.08.2004).

La regolazione dell'ora può essere effettuata anche alle opzioni 90...92 e 94...95 del menu.

Lettura ora/data

L'ora attuale può essere letta tramite il comando \$RH↓ [40] e la data attuale compreso il giorno della settimana con il comando \$RD↓ \$RD↓ [41] tramite l'interfaccia seriale.

Paging

Se un testo contiene più caratteri di quelli che il display può visualizzare, esso viene visualizzato automaticamente nella modalità di scorrimento (Paging). L'intervallo di scorrimento può essere impostato all'opzione di menu 21 tra 3 e 30 secondi.

Testo iniziale

Dopo aver applicato la tensione di esercizio, sul display in alto a sinistra lampeggia un punto LED per segnalare che il dispositivo è operativo. Se invece nel display dovesse apparire un testo iniziale (ad es. "Impianto senza interferenze"), questo deve essere memorizzato come testo statico nella memoria testi con il numero di testo 0 e la visualizzazione del testo iniziale deve essere impostata all'opzione 20 del menu.

8 Comando selettivo della riga

Applicazione

Il pilotaggio dei dispositivi descritto nel capitolo "Pilotaggio" è ideale per le applicazioni in cui nel display vengono visualizzati singoli testi. Testi di lunghezza maggiore appaiono nel display su più righe a causa del ritorno a capo automatico. Quando sono comparse tutte le righe, il testo viene rappresentato automaticamente nella modalità paging.

Il comando selettivo della riga è ideale in quei casi in cui diversi testi indipendenti devono essere rappresentati in righe diverse e ogni riga viene considerata come un display a sé. Le righe vengono comandate in modo selettivo. I comandi di pilotaggio si riferiscono solo alla riga comandata. Non vi è un ritorno a capo automatico né il paging.

Comandi

Il pilotaggio selettivo della riga viene effettuato con i comandi come da tabella seguente. Nella descrizione dei comandi i numeri in [] indicano le righe corrispondenti nella tabella.

I comandi che iniziano con **\$Lxx** selezionano una singola riga. **xx** è il numero di riga (01, 02, 03, ...).

I comandi con **↓** richiedono un fine telegramma. Questo dipende dal protocollo impostato nell'opzione 05 del menu (cfr. al capitolo parametrizzazione). Per il protocollo CR/LF il fine telegramma avviene con i caratteri <CR>, <LF> o <CR/LF>. Per il protocollo STX/ETX il fine telegramma avviene con i caratteri <ETX>.

Nella riga [42] **cc...** sta per una stringa di caratteri di contenuto qualsiasi.

Nella riga [44] **c** sta per un carattere qualsiasi.

Comandi per la manipolazione del testo

Visualizzazione testo dinamico	\$Lxxcc...↓	Inviare un qualsiasi carattere alla riga xx	[42]
Visualizzazione testo statico	\$Lxx\$Tn↓	Richiamare testo statico nella riga xx (n = numero testo, da 1 a 4 cifre)	[43]
Inserimento variabili	\$VINnnc↓	Inserimento del carattere c in un metacarattere delle variabili (nnn = numero del metacarattere delle variabili, 0...255)	[44]
	\$VC	Cancellazione di tutte le variabili	[45]
Cancellazione testo	\$Lxx\$E↓	Cancellazione del testo nella riga xx	[46]

Comandi per la formattazione del testo

Metacarattere per le variabili	\$VNnnn↓	Inserire metacarattere per le variabili (nnn = numero del metacarattere delle variabili, 0...255)	[47]
--------------------------------	-----------------	---	------

Comandi per opzioni di visualizzazione

Lampeggiamento	\$Lxx\$F1↓	Lampeggiamento dell'intera riga xx acceso	[48]
	\$Lxx\$F0↓	Lampeggiamento dell'intera riga xx spento	[49]

Per le rimanenti funzioni del dispositivo valgono i comandi descritti nel capitolo 7.

Visualizzazione testo dinamico

Per la visualizzazione di un testo dinamico i suoi caratteri (cc...) vengono trasmessi alla riga selezionata come telegramma dati [42]. Un testo presente nella riga viene cancellato all'arrivo di un nuovo testo.

Visualizzazione testo statico

Un testo statico viene richiamato nella riga selezionata con il comando `LxxTn↓` [43]. `n` è il numero di testo che può essere composto da 1 a 4 cifre. . Un testo presente nella riga viene cancellato quando viene richiamato un nuovo testo.

Inserimento di variabili

Con il comando `$VNnnn` vengono contrassegnati i metacaratteri per l'inserimento di variabili [47]. Nel display appaiono come spazi vuoti (in bianco). Una variabile corrisponde ad un carattere da visualizzare. In un testo possono essere inserite fino a 256 variabili. `nnn` sta per il numero di metacaratteri per l'inserimento di variabili (0...255).

L'inserimento di variabili nel metacarattere avviene con il comando `$VINnnc` [44]. `c` sta per un carattere a piacere. In un telegramma dati può essere trasmesso un numero a piacere di comandi d'inserimento.

Cancellazione del testo

Con il comando `LxxE↓` viene cancellato un testo [46] presente nella riga. Successivamente lampeggerà nella riga in alto a sinistra un punto LED.

Lampeggiamento

Il comando `$LxxF1↓` attiva il lampeggiamento di tutta la riga [48]. Il comando `$LxxF0↓` disattiva il lampeggiamento di tutta la riga [49].

Numeri di riga

Le righe vengono conteggiate come illustrato di seguito nell'esempio della versione del dispositivo SX502-420/05/....

Con un'altezza carattere di 50 mm (ad esempio Acala 7) vengono calcolate 2 righe per ogni matrice LED.

Con un'altezza carattere di 100 mm (ad esempio Acala 14) viene calcolata 1 riga per ogni matrice LED.

Questo vale anche se vengono utilizzate entrambe le altezze carattere.

+ + + + + Altezza carattere 50 mm + + +	Riga 01 (Comando \$M1\$L01...)
+ + + + + Altezza carattere 50 mm + + +	Riga 02 (Comando \$M1\$L02...)
+ + + + + Altezza carattere 50 mm + + +	Riga 03 (Comando \$M1\$L03...)
+ + + + + Altezza carattere 50 mm + + +	Riga 04 (Comando \$M1\$L04...)

Altezza carattere 100 mm	Riga 01 (Comando \$M3\$L01...)
Altezza carattere 100 mm	Riga 02 (Comando \$M3\$L02...)

Altezza carattere 100 mm	Riga 01 (Comando \$M3\$L01...)
+ + + + + Altezza carattere 50 mm + + +	Riga 03 (Comando \$M1\$L03...)
+ + + + + Altezza carattere 50 mm + + +	Riga 04 (Comando \$M1\$L04...)

+ + + + + Altezza carattere 50 mm + + +	Riga 01 (Comando \$M1\$L01...)
+ + + + + Altezza carattere 50 mm + + +	Riga 02 (Comando \$M1\$L02...)
Altezza carattere 100 mm	Riga 02 (Comando \$M3\$L02...)

9 Parametrizzazione

Menu

La parametrizzazione dei dispositivi viene guidata da un menu nella visualizzazione del menu, Nel funzionamento normale i messaggi di stato appaiono nella visualizzazione del menu.

Funzionamento menu

Per avviare il menu occorre premere contemporaneamente entrambi i tasti del menu (ca. 1 s) finché non appare la prima opzione del menu nella visualizzazione menu. A questo punto si può navigare come segue:

Opzione del menu successiva	Premere brevemente il tasto [↕]
Sfogliare in avanti le opzioni del menu	Premere a lungo il tasto [↕]
Opzione del menu precedente	Fare doppio click sul tasto [↕]
Sfogliare indietro le opzioni del menu	Fare doppio click sul tasto [↕] mantenendo premuto
Impostazione successiva	Premere brevemente il tasto [↔]
Sfogliare in avanti le impostazioni	Premere a lungo il tasto [↔]
Impostazione precedente	Fare doppio click sul tasto [↔]
Sfogliare indietro le impostazioni	Fare doppio click sul tasto [↔] mantenendo premuto

Per uscire il menu, premere brevemente il tasto [↕] all'opzione 99 del menu. A seconda dell'impostazione all'opzione 99 del menu le impostazioni effettuate vengono memorizzate (set) o meno (Escape) oppure vengono ripristinate le impostazioni di fabbrica (Default).

Per interrompere il menu senza memorizzare le impostazioni realizzate premere contemporaneamente entrambi i tasti del menu (ca. 1 s). Se non viene premuto alcun tasto del menu per oltre 60 s, il menu s'interromperà automaticamente.

Dopo essere usciti o aver interrotto il menu, il dispositivo si comporterà come dopo aver applicato la tensione d'esercizio.

Tabella del menu

Il menu viene rappresentato nella seguente tabella. Le impostazioni effettuate in fabbrica sono contrassegnate con un *. Singole opzioni di menu o impostazioni possono essere disattivate in un'altra opzione di menu a seconda dell'esecuzione del dispositivo.

Opzione di menu	Impostazioni	Visualizzazione menu
01 Interfaccia seriale	RS232	01 232
	RS485	01 485
	RS485 (Bus a 4 fili)	01 4854
	RS485 (Bus a 2 fili)	01 4852
	RS232 Modalità di programmazione	01 Prog
02 Formato dati	8 Bit*	02 8bit
03 Parità	Nessuna parità*	03 nonE
	Parità dispari	03 odd
	Parità pari	03 EvEn
04 Baudrate	1200	04 1200
	2400	04 2400
	4800	04 4800
	9600*	04 9600
	19200	04 192
	38400	04 384
05 Protocollo	CR/LF*	05 crLF
	STX/ETX	05 S-E
06 Risposta protocollo	Nessuna risposta protocollo*	06 nonE
	ACK/NAK	06 RcnR
07 Handshake	Nessun Handshake*	07 nonE
	Handshake XON/XOFF	07 onof
08 Lunghezza indirizzo	Nessun indirizzamento*	08 0
	1 cifra	08 1
	2 cifre	08 2
	3 cifre	08 3
09 Indirizzo	Indirizzo 0*	09 000
	Indirizzo 1	09 001
	↓	↓
	Indirizzo 999	09 999
10 Time-out	Nessun Time-out*	10 0
	Time-out dopo 1 s	10 1
	↓	↓
	Time-out dopo 3600 s	10 3600
20 Testo iniziale	Non visualizzare testo iniziale*	20 OFF
	Visualizzare testo iniziale	20 On
21 Paging	3 secondi*	21 3
	↓	↓

		30 secondi	21	30
22	Set di caratteri	Acala 7*	22	7
		Acala 7 extended	22	7E
		Acala 14 condensed	22	14C
		Acala 14 extended	22	14E
		Acala 7 P / set di caratteri personalizzato 7 Pixel	22	U1
		Acala 14 / set di caratteri person. 14/16 Pixel	22	U2
		Acala 16 condensed	22	16C
		Acala 16	22	16
		Acala 16 extended	22	16E
23	Lingua	Tedesco*	23	G
		Francese	23	F
		Inglese	23	E
24	Testo display	Nessun testo display all'accensione*	24	OFF
		Testo display all'accensione	24	On
90	Regolare data (anno)	00	90	00
		↓	↓	
		99	90	99
91	Regolare data (mese)	1	91	1
		↓	↓	
		12	91	12
92	Regolare data (giorno)	1	92	1
		↓	↓	
		31	92	31
94	Regolare data (ore)	1	94	0
		↓	↓	
		23	94	23
95	Regolare data (minuti)	0	95	0
		↓	↓	
		59	95	59
99	Memorizzare	Memorizzare regolazioni* (Set)	99	SET
		Non memorizzare regolazioni (Escape)	99	ESC
		Ripristinare le impostazioni di fabbrica (Default)	99	DEF

Interfaccia seriale

Nell'opzione 01 del menu si selezionano i formati dell'interfaccia presenti nel dispositivo (RS485 e RS232).

Per il pilotaggio è da utilizzarsi preferibilmente l'interfaccia RS485.

Nel formato interfaccia RS485 nell'opzione 01 del menu sono possibili diverse impostazioni.

Formato dati, parità, baudrate, protocollo e risposta protocollo vengono impostati nelle opzioni da 02 a 06 del menu.

Con il formato interfaccia RS232 è sempre attivo l'handshake RTS/CTS.

Modalità di programmazione

Se l'interfaccia RS232 per la programmazione del dispositivo viene collegata con un PC, per esempio per caricare testi statici o per installare set di caratteri, nell'opzione 01 del menu si deve selezionare l'impostazione *Pr o G*.

I parametri dell'interfaccia impostati vengono ignorati e l'impostazione permanente è quindi come segue: 9600 Baud, 8 bit di dati, nessuna parità, 1 bit di stop, Handshake RTS/CTS, protocollo CR/LF, nessun indirizzamento.

Dopo essere usciti dalla modalità di programmazione, automaticamente sono nuovamente impostati i parametri dell'interfaccia selezionati nelle opzioni da 02 a 06 del menu.

Handshake

Nell'opzione 07 del menu si può attivare la modalità Handshake con XON/XOFF. Nel caso di RS232 è sempre attivato RTS/CTS.

Indirizzamento

Se non si vuole alcun indirizzamento, selezionare nell'opzione di menu 08 l'impostazione 0.

Se i dispositivi devono essere comandati in maniera selettiva, riceveranno un indirizzo individuale. Nell'opzione 08 del menu si imposta se questo indirizzo è a una, due o tre cifre.

Nell'opzione 09 del menu viene impostato l'indirizzo (1...999). L'indirizzo 0 è prenotato come indirizzo di Broadcast con cui vengono comandati tutti i dispositivi. Se il dispositivo riceve l'indirizzo 0, non manda alcuna risposta sotto forma di telegramma.

Se nell'opzione 09 del menu è impostato l'indirizzo 0, il dispositivo viene comandato con ogni indirizzo, ma non risponde con una risposta telegramma.

Time-out

All'opzione 10 del menu si può impostare se e dopo quanto tempo avviene un time-out. Time-out significa che il display si spegne se dopo un determinato lasso di tempo il dispositivo non ha ricevuto alcun telegramma dati. A questo punto nel display in alto a sinistra lampeggerà un punto LED.

Testo iniziale

Dopo aver applicato la tensione di esercizio, sul display in alto a sinistra lampeggia un punto LED per segnalare che il dispositivo è operativo. Se invece nel display dovesse apparire un testo iniziale (ad es. "Impianto senza interferenze"), questo deve essere memorizzato come testo statico nella memoria testi con il numero di testo 0 e la visualizzazione del testo iniziale deve essere impostata all'opzione 20 del menu.

Se nell'opzione 24 del menu è preselezionato un testo per il display, il testo apparirà sul display prima del testo iniziale.

Paging

Se un testo contiene più caratteri di quelli che il display può visualizzare, esso viene visualizzato automaticamente nella modalità di scorrimento (Paging). L'intervallo di scorrimento può essere impostato all'opzione 21 del menu tra 3 e 30 secondi.

Set di caratteri

All'opzione 22 del menu è possibile impostare con quale set di caratteri devono essere visualizzati di serie i testi. I set di caratteri Acala 7, Acala 7 extended, Acala 14 condensed e Acala 14 extended sono installati fissi nei dispositivi. Lo stesso dicasi per i set di caratteri Acala 16, Acala 16 condensed e Acala 16 extended.

Con l'impostazione **U I** si può richiamare il set di caratteri Acala 7 P che può essere sostituito con un set di caratteri personalizzato con un'altezza carattere fino a 7 pixel.

Con l'impostazione **U Z** si può richiamare il set di caratteri Acala 14 che può essere sostituito con un set di caratteri personalizzato con un'altezza carattere fino a 16 pixel o un set di caratteri opzionale (Acala 14 P, Acala 16 condensed, Acala 16 o Acala 16 extended).

I set di caratteri opzionali e il PC-Tool 'FontManager' per la realizzazione di set di caratteri personalizzati vengono forniti sul supporto dati. Il tool serve anche ad installare set di caratteri, memorizzare set di caratteri sui supporti dati e leggere i set di caratteri installati.

Lingua

Nell'opzione 23 del menu si può regolare in quale lingua rappresentare il giorno della settimana (abbreviato con due lettere).

Test del display

All'opzione 24 del menu si può impostare se effettuare un test del display dopo aver applicato la tensione d'esercizio.

Il test termina con il primo telegramma dati, dopo il time-out impostato all'opzione 10 del menu, oppure se deve essere visualizzato un test iniziale.

Regolazione dell'orario/della data

Nelle opzioni 90...92 del menu vengono regolati l'anno, il mese ed il giorno dell'orologio in tempo reale. L'ora in cui si vuole avviare l'orologio viene regolata nelle opzioni 94...95 del menu.

Successivamente nell'opzione 99 del menu si seleziona la regolazione **SE E**. Quando si è arrivati all'ora regolata, il tasto di menu [**↑↓**] viene premuto brevemente e l'orologio è ora regolato sull'ora attuale.

Se le regolazioni nelle opzioni 90...92 (data) e 94...95 (ora) del menu non vengono modificate quando si sfoglia il menu, le regolazioni attuali restano invariate quando si esce dal menu. Quando si sfoglia il menu, quindi, l'orologio deve essere regolato solo quando si ha l'intenzione di farlo.

L'orario e la data possono essere regolati indipendentemente l'uno dall'altra.

La regolazione dell'ora può avvenire anche con i comandi.

Attenzione: la regolazione di valori non realistici per una data, p.es. 31.02.09, è proibita perché potrebbe causare visualizzazioni imprevedibili della data.

10 Messaggi di stato

Messaggi di errore

Errori gravi dovuti a utilizzo sbagliato o condizioni di funzionamento difettose vengono segnalati nella visualizzazione. Sono possibili i seguenti messaggi:

Messaggio di errore	Causa	Rimedio
No Text	Il testo richiamato non è presente nella memoria testi.	Caricare il testo nella memoria testi.
Syntax Error/Failure	Un comando difettoso è stato trasmesso alla visualizzazione.	Correggere il comando (vedasi tabella comandi).

11 Dati tecnici

Versione del dispositivo

La versione del dispositivo è codificata nella designazione del tipo come segue:

SX502	-	<input type="text"/>	<input type="text"/>	<input type="text"/>	/	<input type="text"/>	<input type="text"/>	/	<input type="text"/>	<input type="text"/>	-	<input type="text"/>	<input type="text"/>	<input type="text"/>	/	<input type="text"/>	<input type="text"/>	-	<input type="text"/>	<input type="text"/>	
2 righe	2	:	:	:	:	:	:	:	:	:	:	:	:	:	:	:	:	:	:	:	:
4 righe	4	:	:	:	:	:	:	:	:	:	:	:	:	:	:	:	:	:	:	:	:
6 righe	6	:	:	:	:	:	:	:	:	:	:	:	:	:	:	:	:	:	:	:	:
8 righe	8	:	:	:	:	:	:	:	:	:	:	:	:	:	:	:	:	:	:	:	:
		:	:	:	:	:	:	:	:	:	:	:	:	:	:	:	:	:	:	:	:
20 caratteri/riga*	2 0	:	:	:	:	:	:	:	:	:	:	:	:	:	:	:	:	:	:	:	:
40 caratteri/riga *	4 0	:	:	:	:	:	:	:	:	:	:	:	:	:	:	:	:	:	:	:	:
		:	:	:	:	:	:	:	:	:	:	:	:	:	:	:	:	:	:	:	:
Altezza caratteri 33/66/75 mm	0 3	:	:	:	:	:	:	:	:	:	:	:	:	:	:	:	:	:	:	:	:
Altezza caratteri 50/100/120 mm	0 5	:	:	:	:	:	:	:	:	:	:	:	:	:	:	:	:	:	:	:	:
		:	:	:	:	:	:	:	:	:	:	:	:	:	:	:	:	:	:	:	:
LED Standard	0	:	:	:	:	:	:	:	:	:	:	:	:	:	:	:	:	:	:	:	:
LED per esterni	2	:	:	:	:	:	:	:	:	:	:	:	:	:	:	:	:	:	:	:	:
		:	:	:	:	:	:	:	:	:	:	:	:	:	:	:	:	:	:	:	:
Colore caratteri rosso	R	:	:	:	:	:	:	:	:	:	:	:	:	:	:	:	:	:	:	:	:
Colore caratteri commutabile rosso/verde/arancione	M	:	:	:	:	:	:	:	:	:	:	:	:	:	:	:	:	:	:	:	:
		:	:	:	:	:	:	:	:	:	:	:	:	:	:	:	:	:	:	:	:
Display a lettura unilaterale	1	:	:	:	:	:	:	:	:	:	:	:	:	:	:	:	:	:	:	:	:
Display a lettura bilaterale	2	:	:	:	:	:	:	:	:	:	:	:	:	:	:	:	:	:	:	:	:
		:	:	:	:	:	:	:	:	:	:	:	:	:	:	:	:	:	:	:	:
Custodia in lamiera d'acciaio, verniciato	0	:	:	:	:	:	:	:	:	:	:	:	:	:	:	:	:	:	:	:	:
Custodia in lamiera d'acciaio, verniciato a doppio strato	1	:	:	:	:	:	:	:	:	:	:	:	:	:	:	:	:	:	:	:	:
Custodia in acciaio inossidabile V2A, verniciato	2	:	:	:	:	:	:	:	:	:	:	:	:	:	:	:	:	:	:	:	:
Custodia in acciaio inossidabile V2A, spazzolato	3	:	:	:	:	:	:	:	:	:	:	:	:	:	:	:	:	:	:	:	:
Custodia in acciaio inossidabile V4A, spazzolato	5	:	:	:	:	:	:	:	:	:	:	:	:	:	:	:	:	:	:	:	:
		:	:	:	:	:	:	:	:	:	:	:	:	:	:	:	:	:	:	:	:
Grado di protezione IP54	0	:	:	:	:	:	:	:	:	:	:	:	:	:	:	:	:	:	:	:	:
Grado di protezione IP65	1	:	:	:	:	:	:	:	:	:	:	:	:	:	:	:	:	:	:	:	:
Grado di protezione IP54 con elementi di compensazione climatica	2	:	:	:	:	:	:	:	:	:	:	:	:	:	:	:	:	:	:	:	:
Grado di protezione IP54 con elementi di compensazione climatica e riscaldamento	4	:	:	:	:	:	:	:	:	:	:	:	:	:	:	:	:	:	:	:	:
		:	:	:	:	:	:	:	:	:	:	:	:	:	:	:	:	:	:	:	:
Montaggio a parete, entrata cavi sotto	0	:	:	:	:	:	:	:	:	:	:	:	:	:	:	:	:	:	:	:	:
Montaggio a parete, entrata cavi sopra	1	:	:	:	:	:	:	:	:	:	:	:	:	:	:	:	:	:	:	:	:
Montaggio in sospensione, entrata cavi sotto	2	:	:	:	:	:	:	:	:	:	:	:	:	:	:	:	:	:	:	:	:
Montaggio in sospensione, entrata cavi sopra	3	:	:	:	:	:	:	:	:	:	:	:	:	:	:	:	:	:	:	:	:
Montaggio a parete e in sospensione, entrata cavi sotto	4	:	:	:	:	:	:	:	:	:	:	:	:	:	:	:	:	:	:	:	:
Montaggio a parete e in sospensione, entrata cavi sopra	5	:	:	:	:	:	:	:	:	:	:	:	:	:	:	:	:	:	:	:	:
		:	:	:	:	:	:	:	:	:	:	:	:	:	:	:	:	:	:	:	:
Tensione di esercizio 230 V AC ±15 %, 50 Hz	A	:	:	:	:	:	:	:	:	:	:	:	:	:	:	:	:	:	:	:	:
Tensione di esercizio 24 V DC ±15 %	B	:	:	:	:	:	:	:	:	:	:	:	:	:	:	:	:	:	:	:	:
Tensione di esercizio 115 V AC ±15 %, 60 Hz	C	:	:	:	:	:	:	:	:	:	:	:	:	:	:	:	:	:	:	:	:
		:	:	:	:	:	:	:	:	:	:	:	:	:	:	:	:	:	:	:	:
Interfaccia																				x	x

* vale per il set di caratteri Acala 7

Colori della custodia

Telaio frontale della custodia	RAL 5002 blu oltremare
Parte inferiore della custodia	RAL 7035 grigio chiaro

Pannello frontale

SX502-xxx/xx/xR-xxx/xx-xx	plastica, di colore rosso, superficie opaca
SX502-xxx/xx/xM-xxx/xx-xx	plastica, chiaro, superficie opaca

Condizioni ambientali

Temperatura di esercizio	0...40°C
Temperatura di stoccaggio	-30...85 °C
Umidità relativa	max. 95 % (non condensante)

Massima potenza assorbita

Dispositivi con altezza dei caratteri 33/66/75 mm

Visualizzazione unilaterale

SX502-220/03/0R-1xx/xx-xx	ca. 40 VA
SX502-220/03/0M-1xx/xx-xx	ca. 65 VA
SX502-420/03/0R-1xx/xx-xx	ca. 75 VA
SX502-420/03/0M-1xx/xx-xx	ca. 130 VA
SX502-620/03/0R-1xx/xx-xx	ca. 105 VA
SX502-620/03/0M-1xx/xx-xx	ca. 205 VA
SX502-820/03/0R-1xx/xx-xx	ca. 140 VA
SX502-820/03/0M-1xx/xx-xx	ca. 265 VA

SX502-240/03/0R-1xx/xx-xx	ca. 75 VA
SX502-240/03/0M-1xx/xx-xx	ca. 130 VA
SX502-440/03/0R-1xx/xx-xx	ca. 140 VA
SX502-440/03/0M-1xx/xx-xx	ca. 265 VA
SX502-640/03/0R-1xx/xx-xx	ca. 210 VA
SX502-640/03/0M-1xx/xx-xx	ca. 390 VA
SX502-840/03/0R-1xx/xx-xx	ca. 280 VA
SX502-840/03/0M-1xx/xx-xx	ca. 515 VA

Visualizzazione bilaterale

SX502-220/03/0R-2xx/xx-xx	ca. 75 VA
SX502-220/03/0M-2xx/xx-xx	ca. 130 VA
SX502-420/03/0R-2xx/xx-xx	ca. 140 VA
SX502-420/03/0M-2xx/xx-xx	ca. 265 VA
SX502-620/03/0R-2xx/xx-xx	ca. 220 VA
SX502-620/03/0M-2xx/xx-xx	ca. 390 VA
SX502-820/03/0R-2xx/xx-xx	ca. 290 VA
SX502-820/03/0M-2xx/xx-xx	ca. 525 VA

SX502-240/03/0R-2xx/xx-xx	ca. 150 VA
SX502-240/03/0M-2xx/xx-xx	ca. 265 VA
SX502-440/03/0R-2xx/xx-xx	ca. 290 VA
SX502-440/03/0M-2xx/xx-xx	ca. 525 VA
SX502-640/03/0R-2xx/xx-xx	ca. 425 VA
SX502-640/03/0M-2xx/xx-xx	ca. 775 VA
SX502-840/03/0R-2xx/xx-xx	ca. 560 VA
SX502-840/03/0M-2xx/xx-xx	ca. 1010 VA

Dispositivi con altezza dei caratteri 50/100/120 mm

Visualizzazione unilaterale

SX502-220/05/0R-1xx/xx-xx	ca. 45 VA
SX502-220/05/0M-1xx/xx-xx	ca. 85 VA
SX502-420/05/0R-1xx/xx-xx	ca. 85 VA
SX502-420/05/0M-1xx/xx-xx	ca. 165 VA
SX502-620/05/0R-1xx/xx-xx	ca. 130 VA
SX502-620/05/0M-1xx/xx-xx	ca. 245 VA
SX502-820/05/0R-1xx/xx-xx	ca. 170 VA
SX502-820/05/0M-1xx/xx-xx	ca. 335 VA

SX502-240/05/0R-1xx/xx-xx	ca. 85 VA
SX502-240/05/0M-1xx/xx-xx	ca. 165 VA
SX502-440/05/0R-1xx/xx-xx	ca. 170 VA
SX502-440/05/0M-1xx/xx-xx	ca. 320 VA
SX502-640/05/0R-1xx/xx-xx	ca. 250 VA
SX502-640/05/0M-1xx/xx-xx	ca. 490 VA
SX502-840/05/0R-1xx/xx-xx	ca. 335 VA
SX502-840/05/0M-1xx/xx-xx	ca. 650 VA

Visualizzazione bilaterale

SX502-220/05/0R-2xx/xx-xx	ca. 85 VA
SX502-220/05/0M-2xx/xx-xx	ca. 165 VA
SX502-420/05/0R-2xx/xx-xx	ca. 170 VA
SX502-420/05/0M-2xx/xx-xx	ca. 335 VA
SX502-620/05/0R-2xx/xx-xx	ca. 250 VA
SX502-620/05/0M-2xx/xx-xx	ca. 490 VA
SX502-820/05/0R-2xx/xx-xx	ca. 335 VA
SX502-820/05/0M-2xx/xx-xx	ca. 660 VA

SX502-240/05/0R-2xx/xx-xx	ca. 170 VA
SX502-240/05/0M-2xx/xx-xx	ca. 320 VA
SX502-440/05/0R-2xx/xx-xx	ca. 335 VA
SX502-440/05/0M-2xx/xx-xx	ca. 650 VA
SX502-640/05/0R-2xx/xx-xx	ca. 500 VA
SX502-640/05/0M-2xx/xx-xx	ca. 980 VA
SX502-840/05/0R-2xx/xx-xx	ca. 685 VA
SX502-840/05/0M-2xx/xx-xx	ca. 1295 VA

La potenza assorbita dal modello SX502-xx/xx/0x-xxx/xx-xx vale anche per il modello SX502-xx/xx/2x-xxx/xx-xx (LEDs per uso esterno).

A seconda delle dimensioni i dispositivi con riscaldamento incorporato hanno una potenza assorbita maggiore di 10...200 VA (valori precisi su richiesta).

Morsetti a vite

Computer di controllo	campo di serraggio 0,14...1,5 mm ²
Tensione di esercizio campo di serraggio	0,2...4 mm ²

Memoria testi

Capacità	128 kBytes
Numero di testi	max. 10.000
Lunghezza testo	max. 64 pagine per testo fisso

Scritta scorrevole

Lunghezza testo	max. 4000 colonne del display (pixel)
-----------------	---------------------------------------

Orologio in tempo reale

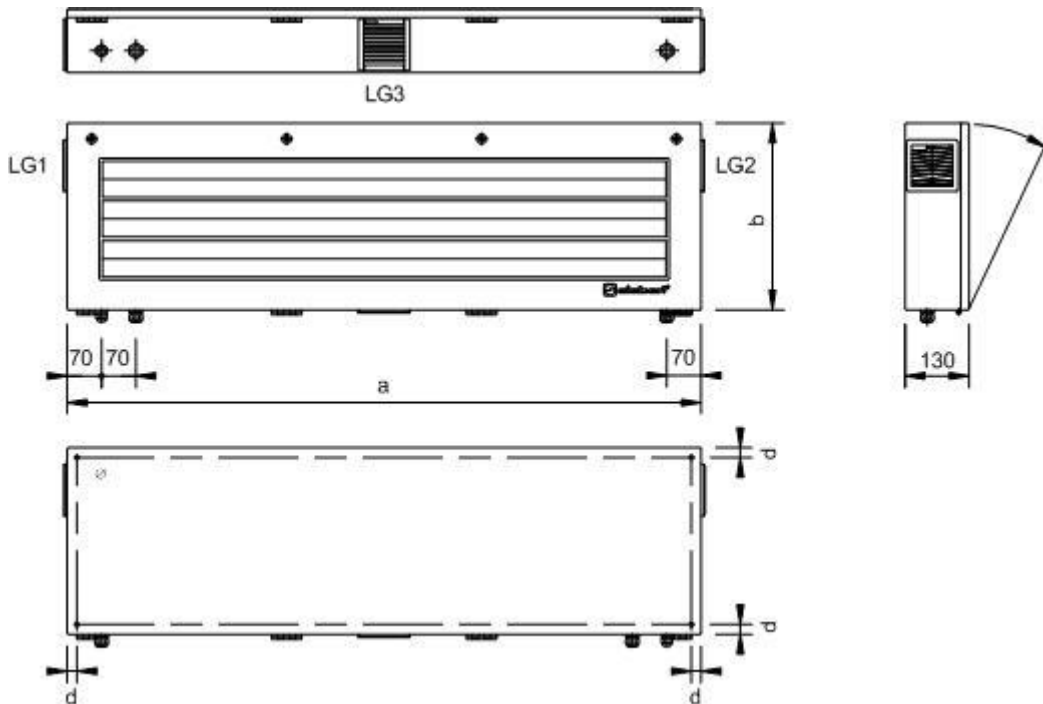
Precisione	20 ppm
------------	--------

Dimensioni e peso

Dispositivi con altezza caratteri 33/66/75 mm e display a lettura unilaterale

La seguente figura mostra la versione del dispositivo SX502-640/03/0x-1xx/xx-xx rappresentativa per le rimanenti versioni riportate nella tabella successiva. Tutte le misure sono espresse in mm.

LG1, LG2 e LG3 sono griglie di aerazione in dispositivi a ventilazione forzata. Le griglie di aerazione e la loro disposizione non sono illustrate in scala. Nella successiva tabella viene indicato quali griglie di aerazione possiedono le singole versioni dei dispositivi.

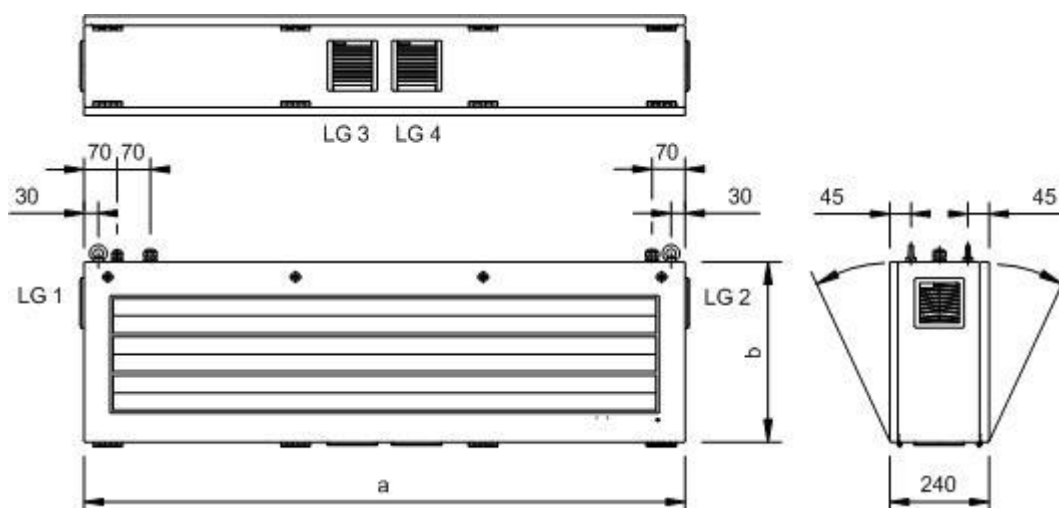


Versione dispositivo	a	b	d	Ø	LG1	LG2	LG3	Peso
SX502-220/03/0R-1xx/xx-xx	700	210	16	7	-	-	-	ca. 12 kg
SX502-220/03/0M-1xx/xx-xx	700	210	16	7	-	-	-	ca. 12 kg
SX502-420/03/0R-1xx/xx-xx	700	300	16	7	-	-	-	ca. 14 kg
SX502-420/03/0M-1xx/xx-xx	700	300	16	7	-	-	-	ca. 14 kg
SX502-620/03/0R-1xx/xx-xx	700	380	20	9	-	-	-	ca. 18 kg
SX502-620/03/0M-1xx/xx-xx	700	380	20	9	■	■	-	ca. 18 kg
SX502-820/03/0R-1xx/xx-xx	720	490	20	9	-	-	-	ca. 21 kg
SX502-820/03/0M-1xx/xx-xx	720	490	20	9	■	■	-	ca. 21 kg
<hr/>								
SX502-240/03/0R-1xx/xx-xx	1270	210	20	9	-	-	-	ca. 18 kg
SX502-240/03/0M-1xx/xx-xx	1270	210	20	9	-	-	-	ca. 18 kg
SX502-440/03/0R-1xx/xx-xx	1270	300	20	9	-	-	-	ca. 22 kg
SX502-440/03/0M-1xx/xx-xx	1270	300	20	9	■	■	■	ca. 22 kg
SX502-640/03/0R-1xx/xx-xx	1270	380	20	9	-	-	-	ca. 28 kg
SX502-640/03/0M-1xx/xx-xx	1270	380	20	9	■	■	■	ca. 28 kg
SX502-840/03/0R-1xx/xx-xx	1290	490	20	9	-	-	-	ca. 34 kg
SX502-840/03/0M-1xx/xx-xx	1290	490	20	9	■	■	■	ca. 34 kg

Dispositivi con altezza caratteri 33/66/75 mm e display a lettura bilaterale

La seguente figura mostra la versione del dispositivo SX502-640/03/0x-2xx/xx-xx rappresentativa per le rimanenti versioni riportate nella tabella successiva. Tutte le misure sono espresse in mm.

LG1, LG2, LG3 e LG4 sono griglie di aerazione in dispositivi a ventilazione forzata. Le griglie di aerazione e la loro disposizione non sono illustrate in scala. Nella successiva tabella viene indicato quali griglie di aerazione possiedono le singole versioni dei dispositivi.

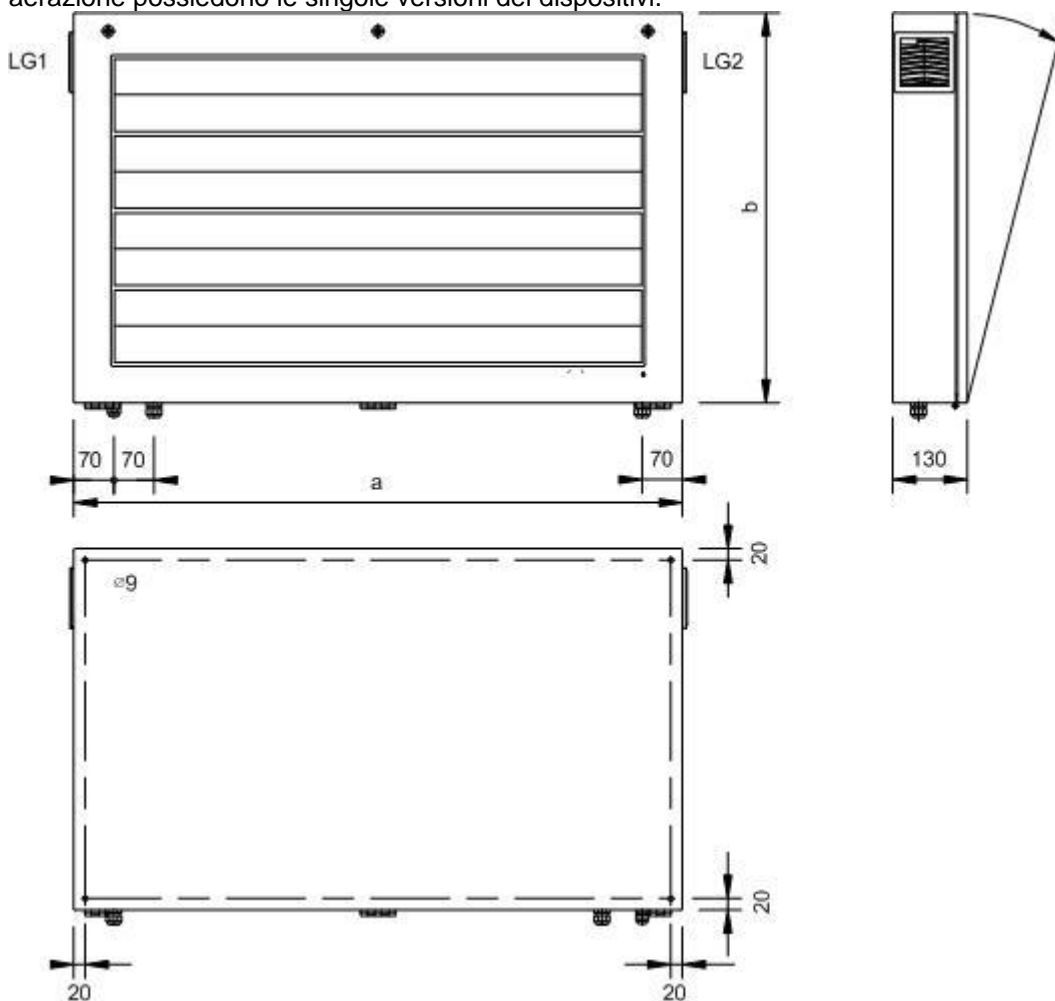


Versione dispositivo	a	b	LG1	LG2	LG3	LG4	Peso
SX502-220/03/0R-2xx/xx-xx	700	210	–	–	–	–	ca. 17 kg
SX502-220/03/0M-2xx/xx-xx	700	210	–	–	–	–	ca. 17 kg
SX502-420/03/0R-2xx/xx-xx	700	300	–	–	–	–	ca. 22 kg
SX502-420/03/0M-2xx/xx-xx	700	300	■	–	–	■	ca. 22 kg
SX502-620/03/0R-2xx/xx-xx	700	380	■	–	–	■	ca. 28 kg
SX502-620/03/0M-2xx/xx-xx	700	380	■	–	–	■	ca. 28 kg
SX502-820/03/0R-2xx/xx-xx	720	490	■	–	–	■	ca. 32 kg
SX502-820/03/0M-2xx/xx-xx	720	490	■	■	■	■	ca. 32 kg
SX502-240/03/0R-2xx/xx-xx	1270	210	–	–	–	–	ca. 26 kg
SX502-240/03/0M-2xx/xx-xx	1270	210	■	■	–	–	ca. 26 kg
SX502-440/03/0R-2xx/xx-xx	1270	300	■	–	–	■	ca. 34 kg
SX502-440/03/0M-2xx/xx-xx	1270	300	■	■	■	■	ca. 34 kg
SX502-640/03/0R-2xx/xx-xx	1270	380	■	–	–	■	ca. 42 kg
SX502-640/03/0M-2xx/xx-xx	1270	380	■	■	■	■	ca. 42 kg
SX502-840/03/0R-2xx/xx-xx	1290	490	■	■	■	–	ca. 50 kg
SX502-840/03/0M-2xx/xx-xx	1290	490	■	■	■	■	ca. 50 kg

Dispositivi con altezza caratteri 50/100/120 mm e display a lettura unilaterale

La seguente figura mostra la versione del dispositivo SX502-820/05/0x-1xx/xx-xx rappresentativa per le rimanenti versioni riportate nella tabella successiva. Tutte le misure sono espresse in mm.

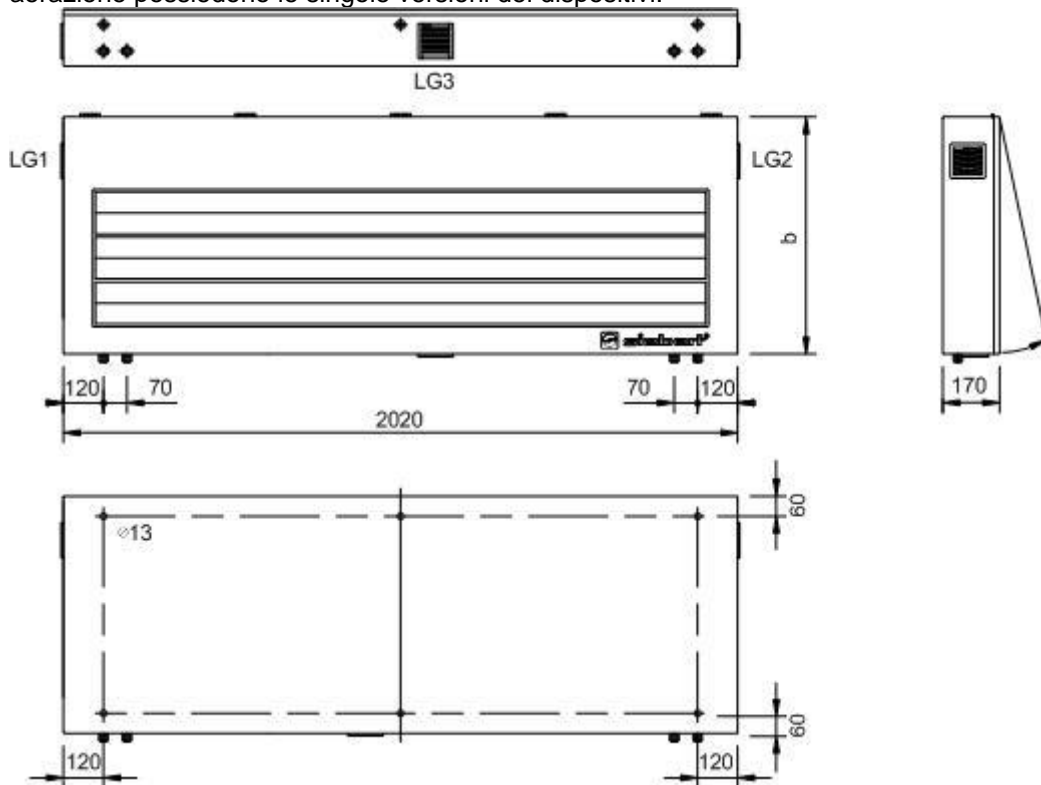
LG1 e LG2 sono griglie di aerazione in dispositivi a ventilazione forzata. Le griglie di aerazione e la loro disposizione non sono illustrate in scala. Nella successiva tabella viene indicato quali griglie di aerazione possiedono le singole versioni dei dispositivi.



Versione dispositivo	a	b	LG1	LG2	Peso
SX502-220/05/0R-1xx/xx-xx	1040	250	–	–	ca. 16 kg
SX502-220/05/0M-1xx/xx-xx	1040	250	–	–	ca. 16 kg
SX502-420/05/0R-1xx/xx-xx	1040	390	–	–	ca. 22 kg
SX502-420/05/0M-1xx/xx-xx	1040	390	–	–	ca. 22 kg
SX502-620/05/0R-1xx/xx-xx	1040	530	–	–	ca. 28 kg
SX502-620/05/0M-1xx/xx-xx	1040	530	–	–	ca. 28 kg
SX502-820/05/0R-1xx/xx-xx	1060	680	–	–	ca. 35 kg
SX502-820/05/0M-1xx/xx-xx	1060	680	■	■	ca. 35 kg
SX502-240/05/0R-1xx/xx-xx	1960	250	–	–	ca. 27 kg
SX502-240/05/0M-1xx/xx-xx	1960	250	–	–	ca. 27 kg
SX502-440/05/0R-1xx/xx-xx	1960	390	–	–	ca. 40 kg
SX502-440/05/0M-1xx/xx-xx	1960	390	–	–	ca. 40 kg

La seguente figura mostra la versione del dispositivo SX502-640/05/0x-1xx/xx-xx rappresentativa per le rimanenti versioni riportate nella tabella successiva. Tutte le misure sono espresse in mm.

LG1, LG2 e LG3 sono griglie di aerazione in dispositivi a ventilazione forzata. Le griglie di aerazione e la loro disposizione non sono illustrate in scala. Nella successiva tabella viene indicato quali griglie di aerazione possiedono le singole versioni dei dispositivi.

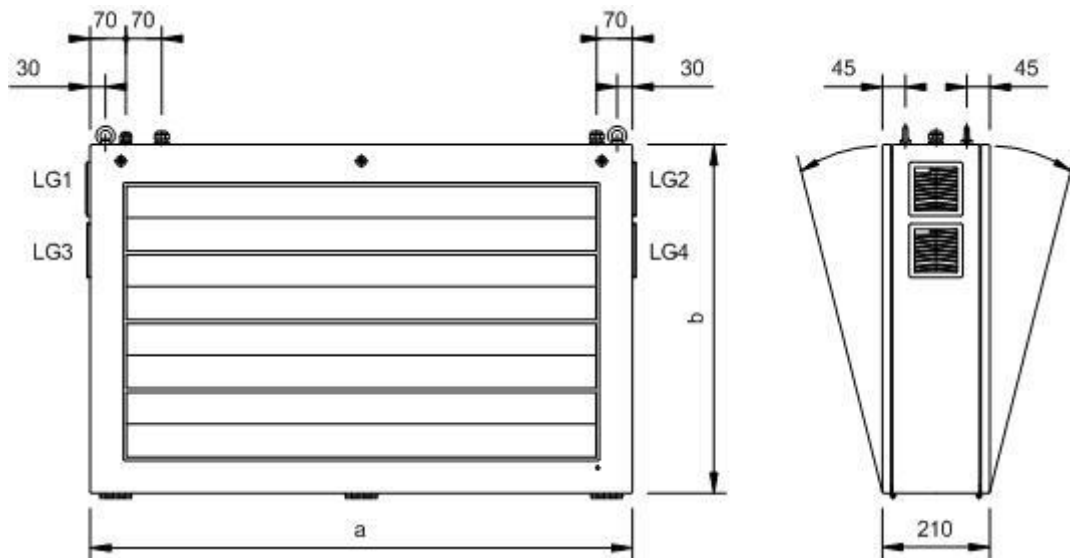


Versione dispositivi	b	LG1	LG2	LG3	Peso
SX502-640/05/0R-1xx/xx-xx	710	–	–	–	ca. 82 kg
SX502-640/05/0M-1xx/xx-xx	710	■	■	■	ca. 82 kg
SX502-840/05/0R-1xx/xx-xx	850	–	–	–	ca. 96 kg
SX502-840/05/0M-1xx/xx-xx	850	■	■	■	ca. 96 kg

Dispositivi con altezza caratteri 50/100/120 mm e display a lettura bilaterale

La seguente figura mostra la versione del dispositivo SX502-820/05/0x-2xx/xx-xx rappresentativa per le rimanenti versioni riportate nella tabella successiva. Tutte le misure sono espresse in mm.

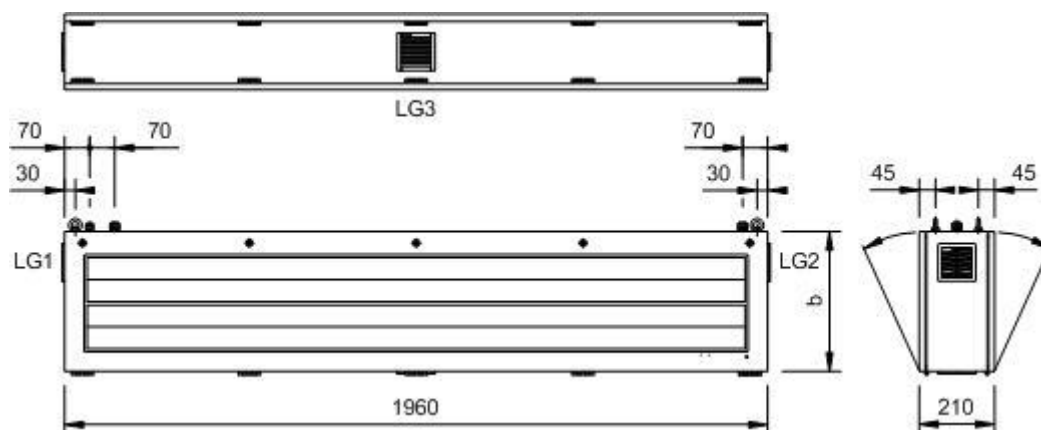
LG1, LG2, LG3 e LG4 sono griglie di aerazione in dispositivi a ventilazione forzata. Le griglie di aerazione e la loro disposizione non sono illustrate in scala. Nella successiva tabella viene indicato quali griglie di aerazione possiedono le singole versioni dei dispositivi.



Versione dispositivi	a	b	LG1	LG2	LG3	LG4	Peso
SX502-220/05/0R-2xx/xx-xx	1040	250	–	–	–	–	ca. 24 kg
SX502-220/05/0M-2xx/xx-xx	1040	250	–	–	–	–	ca. 24 kg
SX502-420/05/0R-2xx/xx-xx	1040	390	–	–	–	–	ca. 38 kg
SX502-420/05/0M-2xx/xx-xx	1040	390	■	■	–	–	ca. 38 kg
SX502-620/05/0R-2xx/xx-xx	1040	530	–	–	–	–	ca. 47 kg
SX502-620/05/0M-2xx/xx-xx	1040	530	■	■	–	–	ca. 47 kg
SX502-820/05/0R-2xx/xx-xx	1060	680	–	–	–	–	ca. 65 kg
SX502-820/05/0M-2xx/xx-xx	1060	680	■	■	■	■	ca. 65 kg

La seguente figura mostra la versione del dispositivo SX502-440/05/0x-2xx/xx-xx rappresentativa per le rimanenti versioni riportate nella tabella successiva. Tutte le misure sono espresse in mm.

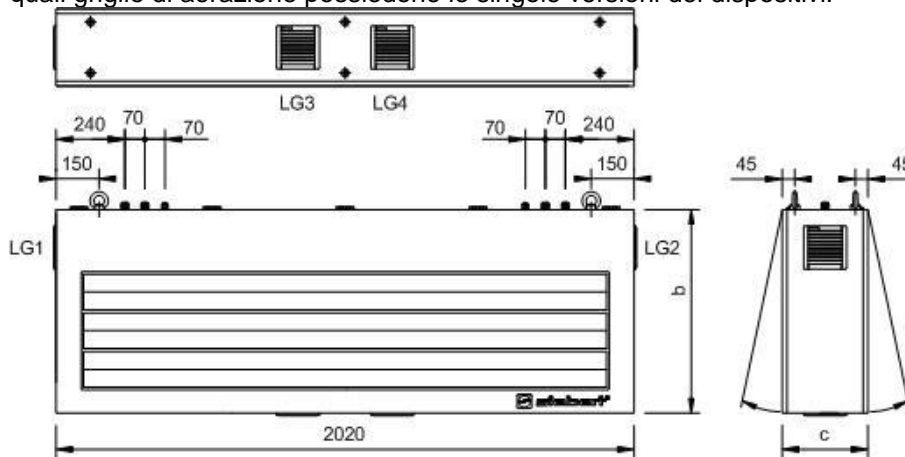
LG1, LG2 e LG3 sono griglie di aerazione in dispositivi a ventilazione forzata. Le griglie di aerazione e la loro disposizione non sono illustrate in scala. Nella successiva tabella viene indicato quali griglie di aerazione possiedono le singole versioni dei dispositivi.



Versione dispositivi	b	LG1	LG2	LG3	Peso
SX502-240/05/0R-2xx/xx-xx	250	–	–	–	ca. 45 kg
SX502-240/05/0M-2xx/xx-xx	250	–	–	–	ca. 45 kg
SX502-440/05/0R-2xx/xx-xx	390	–	–	–	ca. 66 kg
SX502-440/05/0M-2xx/xx-xx	390	■	■	■	ca. 66 kg

La seguente figura mostra la versione del dispositivo SX502-840/05/0x-2xx/xx-xx rappresentativa per le rimanenti versioni riportate nella tabella successiva. Tutte le misure sono espresse in mm.

LG1, LG2, LG3 e LG4 sono griglie di aerazione in dispositivi a ventilazione forzata. Le griglie di aerazione e la loro disposizione non sono illustrate in scala. Nella successiva tabella viene indicato quali griglie di aerazione possiedono le singole versioni dei dispositivi.



Versione dispositivi	b	c	LG1	LG2	LG3	LG4	Peso
SX502-640/05/0R-2xx/xx-xx	710	270	–	–	–	–	ca. 136 kg
SX502-640/05/0M-2xx/xx-xx	710	270	■	■	■	■	ca. 136 kg
SX502-840/05/0R-2xx/xx-xx	850	300	■	■	–	■	ca. 160 kg
SX502-840/05/0M-2xx/xx-xx	850	300	■	■	■	■	ca. 160 kg